

ALUMINAKS

ALUMINIUM & ACCESSORIES

ALUMINIUM ALDOX PROFILES
ALUMİNYUM ALDOKS PROFİLLERİ



ALUMINAKS

ALUMINIUM & ACCESSORIES

ALUMINIUM ALDOX PROFILES



European Standard (EN)

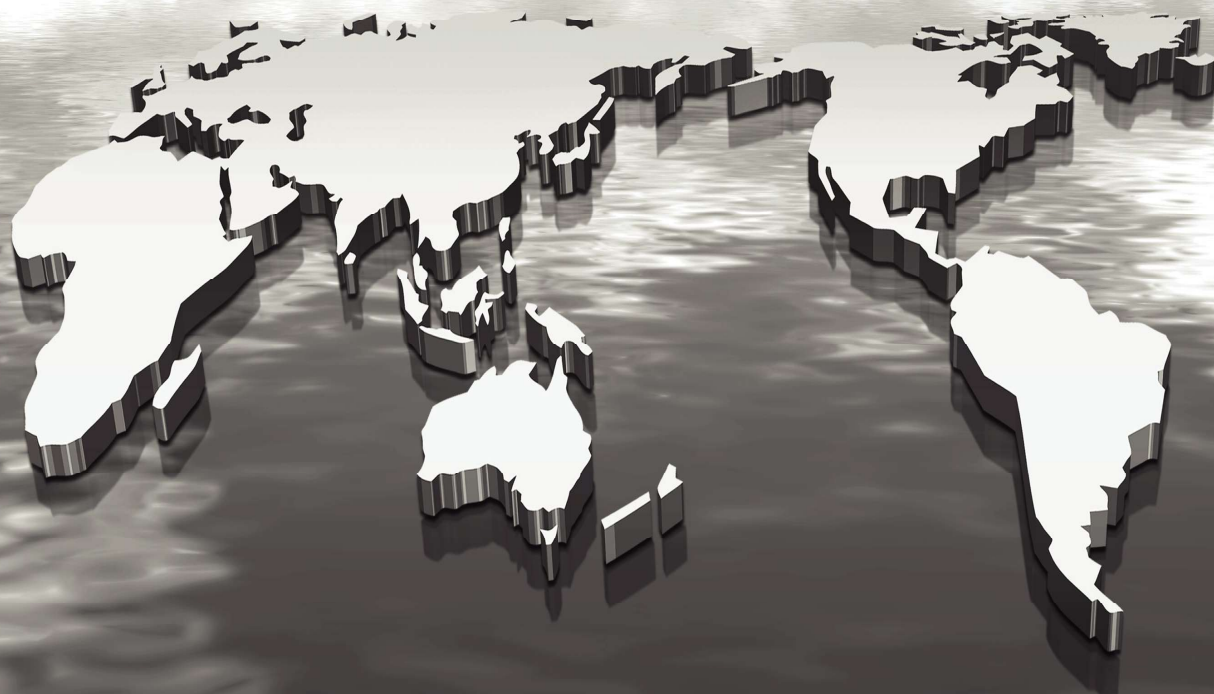


quality



ALUMINAKS

ALUMINIUM & ACCESSORIES



HAKKIMIZDA

Ülkemizin yenilikçi firmalarından biri olan **ALUMİNAKS METAL** alüminyum ve aksesuar sektöründe faaliyetlerini sürdürmektedir.

Türkiye’de göstermiş olduğu başarısının yanında; Avrupa, Amerika, Afrika, Ortadoğu gibi bölgelerde bulunan tüm dünya ülkelerine ihracat yaparak kendi isminden söz ettirmeye devam etmektedir. Alüminyum sektöründe elde etmiş olduğu birikimlerini, kalite ve Arge yatırımına ayırmıştır

ALUMİNAKS ayrıca kısa üretim süresi ile birlikte yüksek kalitesinden ödün vermeden bir çok farklı ülkeye ihracat yapmaktadır.

Temel hedefi ve kalite politikası, her zaman müşterilerinin taleplerini yerine getirmektir. Sahip olduğu yüksek kalite ve sorunsuz paketlemesinin yanında müşterilerine zamanında ve hızlı teslim süresi sağlaması ve uygun fiyatlandırma sayesinde alüminyum profil sektöründe kendini kanıtlamayı başarmıştır.

EXTRÜZYON

Tesisimizde tam otomatik iki adet Alüminyum Ekstrüzyon Presi bulunmaktadır

Çok geniş bir ürün yelpazesinde, muhtelif sektörlerle ve kullanım amaçlarına yönelik alüminyum profillerin imalatı ekstrüzyon hatlarımızda gerçekleştirilmektedir.

Ekstrüzyon hatlarımızda kullanılan biletler kesinlikle en iyi niteliklere sahip 1.sınıf alüminyum biletler olup üretimimizde özel alaşımli profiller imal edilmektedir.

Ekstrüzyon işleminin her aşamasında sürekli kontrollerle kaliteyi üretmekteyiz.

Yıllık kapasite 8.500 ton kapasite ve profil üretimindeki deneyim ve teknoloji ile sektörde faaliyet göstermektedir

ELOKSAL

Eloksal tesisimiz AB standartları içerisinde üretim yapan ve son teknolojiye sahip 7 mt boyunda profillere eloksallı yüzey işlemleri yapabilmektedir.

Eloksal tesisimizde polisajlı ve değişik renk tonlarında açık bronzdan, kahverengi tonlarına kadar siyah, sarı, natürel alüminyum renginde eloksallı renkleri yapılmaktadır

ELEKTROSTATİK TOZ BOYA

Müşterilerimizden gelen talepler doğrultusunda ürünlerini gerek standart RAL renklerine gerekse farklı renk ve parlaklık isteklerine göre boyamaktayız.

Boyanın profilin yüzeyine yapışmasını ve alt tabakanın korozyon direncini artırabilmek için yaptığımız ön işlem süreçleri sayesinde boyama işleminden geçen profillerin yüzeyi ultraviyole ışınlarına ve ani ısı değişimlerine karşı çok iyi dayanım gösterir

KALIPHANE

Kalıp sadece profilin çekilmesi için kullanılan bir aparat veya araç değildir. 7.000 çeşidin üstünde ürün yelpazesi ile sektöründeki yerini her geçen gün daha da güçlenmektedir. İyi dizayn edilen bir kalıp profil imalatında şu hususları etkiler

*Profilde üstün düzey kalitesi sağlanması

*Boyutsal toleransların sağlanması

*Profillerin her zaman aynı kalitede üretilme birliği

*Profilde istenen fiziksel özelliklerin sağlanabilmesi

ABOUT US

ALUMİNAKS METAL, which is one of the innovative companies in Turkey, continue its activities in the aluminium and accessory sector.

ALUMİNAKS has already reached its target in the local market, as well as it is well known by exporting to Europe, America, Africa, Middle East region from all over the World. ALUMİNAKS keep putting its revenue that it get from aluminium sector to quality and R & D (Research And Development) investment. Beside these, ALUMİNAKS has very short production time and it exports to the most of different countries without compromising from its quality.

ALUMİNAKS has main target and quality policy always meet its customers' requirements. ALUMİNAKS also achieved to prove itself through high quality production and perfect packing with fast and in time delivery and best quotation.

EXTRUDING

We have full automatic Aluminium extrusion line in our factory.

We carry out the production of aluminium profiles that come in a wide range of products for various sectors and various purposes in our extrusion department.

The billets used in our extrusion lines are first class aluminium billets with the best qualities; these ensure for special alloy profiles to be manufactured in our facilities.

We ensure quality through constant controls in every stage of the extrusion process.

The company operates in the sector with an annual production capacity of 8.500 tonnes and a great level of experience and technology in profile production.

ANODISING

Our anodising facility has the capacity to treat 7-meter long profiles with the latest technologies and in compliance with EN standards.

The facility makes it possible for anodising to be provided with polish and many colours, varying from light bronze and brown to black, yellow and natural aluminium shades.

ELECTROSTATIC POWDER PAINTING

As per the demands of our customers, we are able to coat products in either standard RAL colours or, depending on preferences, different colours and polishes.

The pre-treatments we perform in order to enable the paint to stick to the surface of the profile and to increase the corrosion resistance of the under layer ensure for the profiles that go through colouring processes to have strong resistance against ultraviolet radiation and sudden temperature changes.

DIE SHOP

Moulds are not simply apparatuses or tools that are used for formation of profiles. The company has been reinforcing its position in the sector with a product range of over 7 000 varieties.

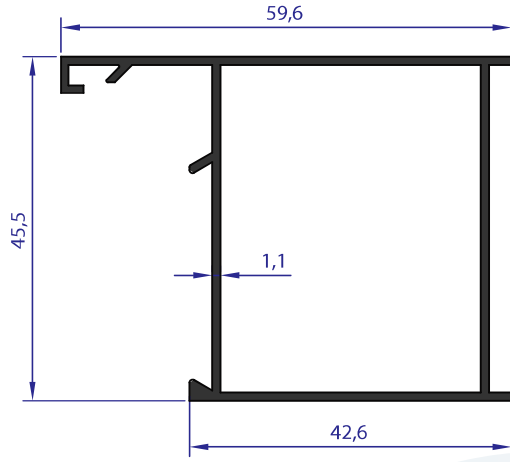
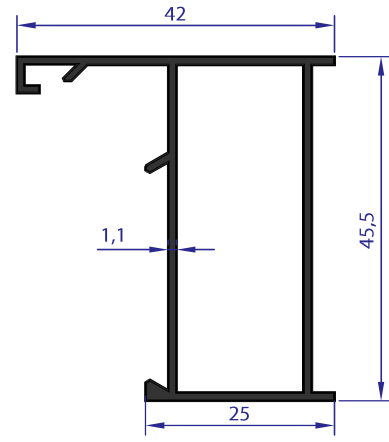
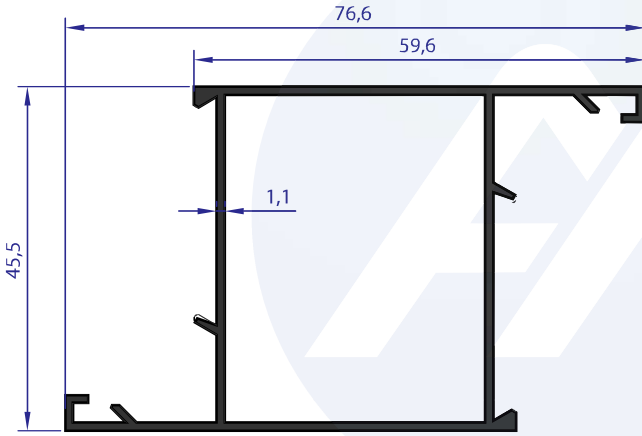
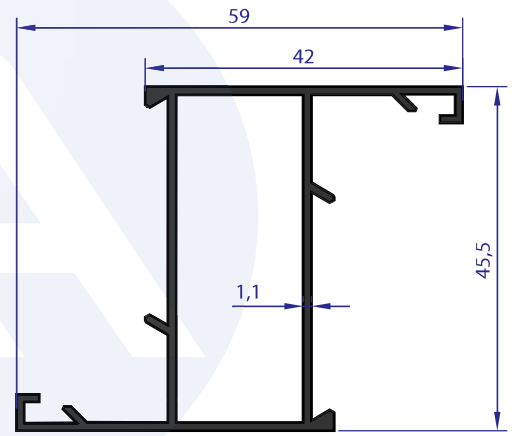
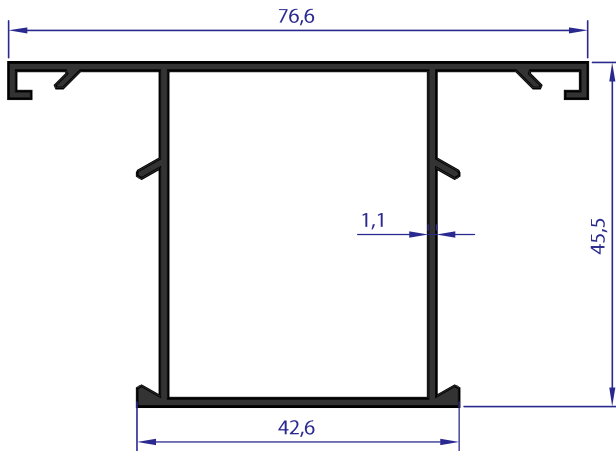
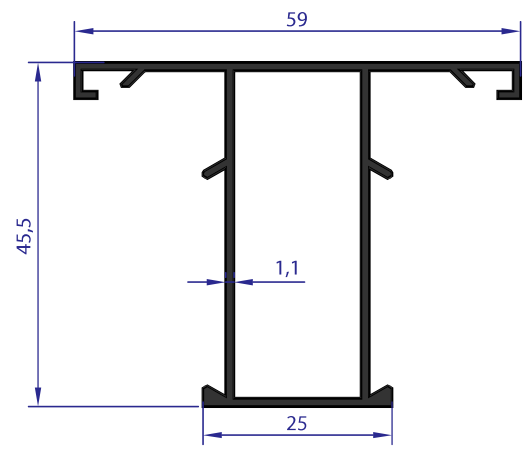
A well-designed mould ensures the following in profile production:

* Ensuring a high level of quality in profiles

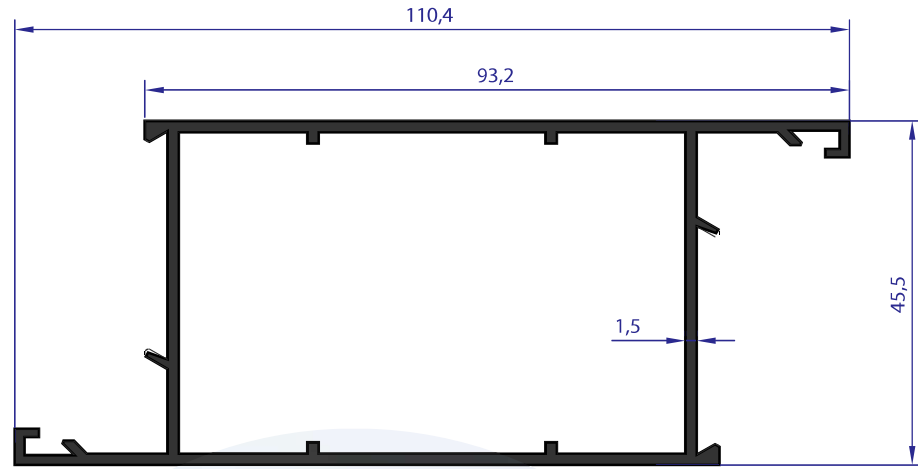
* Maintaining dimensional tolerances

* Uniformity in the quality of profiles

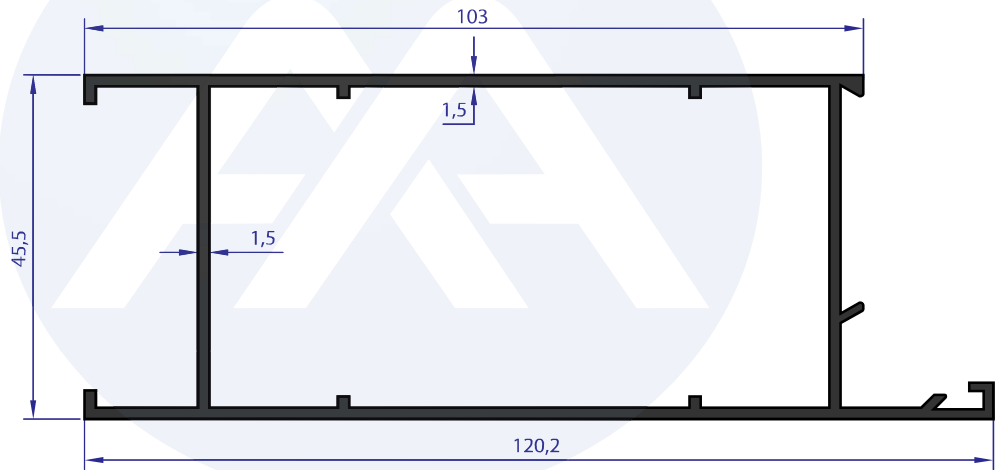
* Achieving the desired physical properties in profiles

**AB 91000****WEIGHT 0,606 Kg/m****AB 91003****WEIGHT 0.498 Kg/m****AB 91002****WEIGHT 0.699 Kg/m****AB 91005****WEIGHT 0.589 Kg/m****AB 91001****WEIGHT 0.700 Kg/m****AB 91004****WEIGHT 0.589 Kg/m**

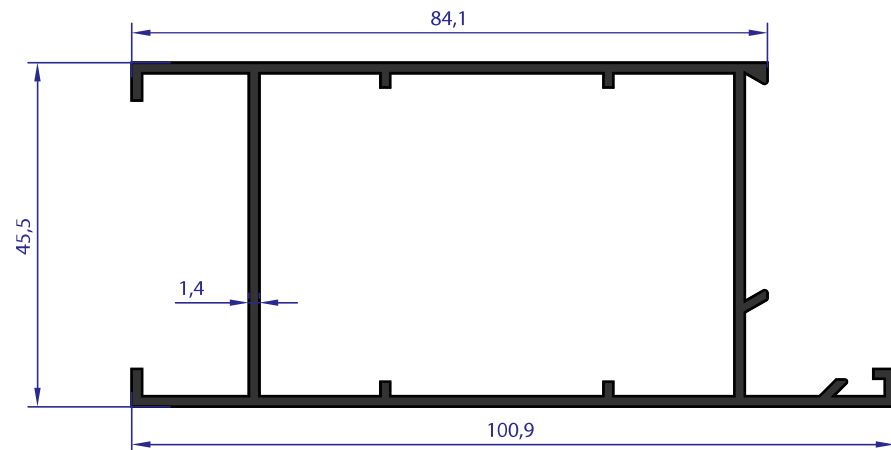
AB 91008
WEIGHT 1.203 Kg/m



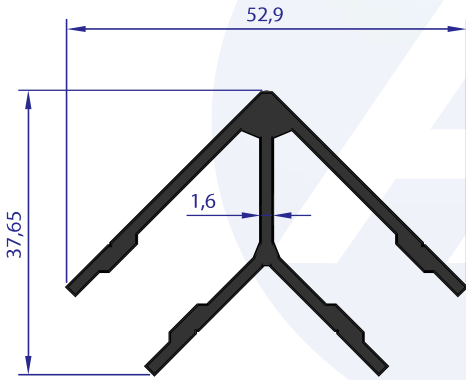
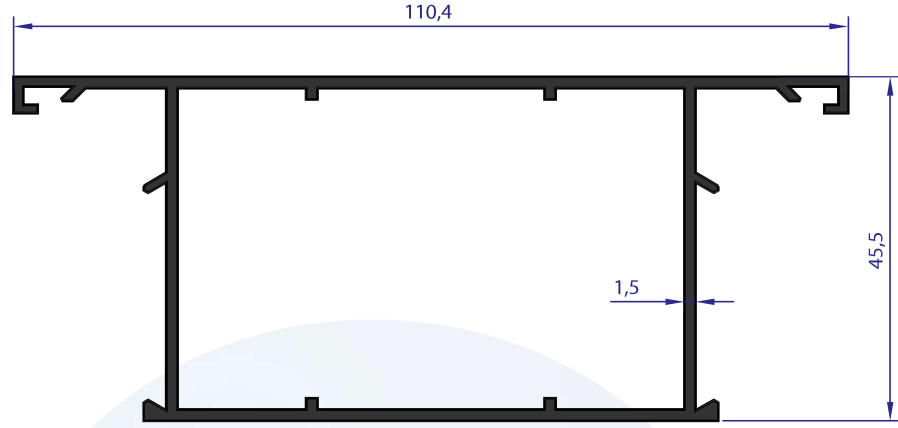
AB 91010
WEIGHT 1.334 Kg/m



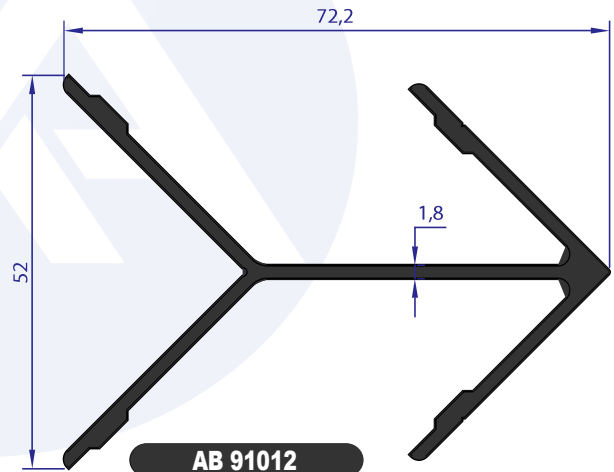
AB 97281
WEIGHT 1.127 Kg/m



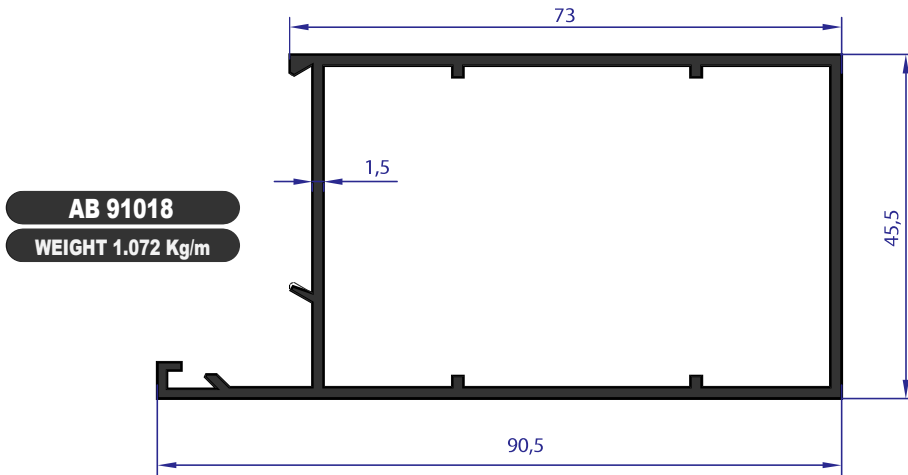
AB 91009
WEIGHT 1.203 Kg/m



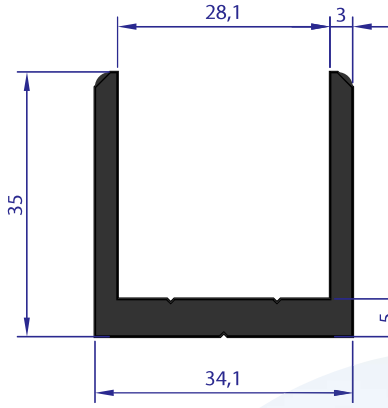
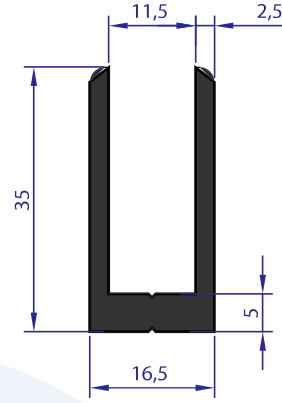
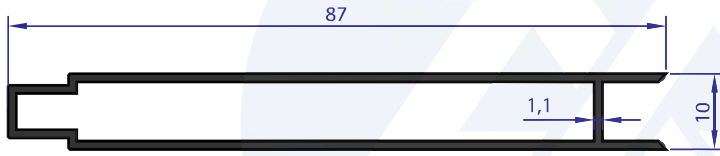
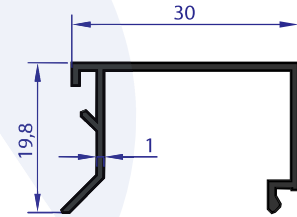
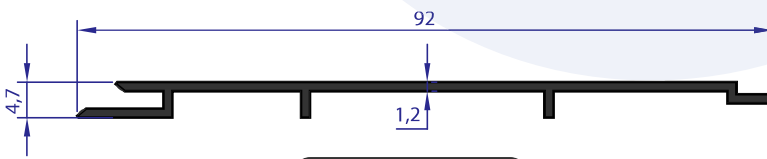
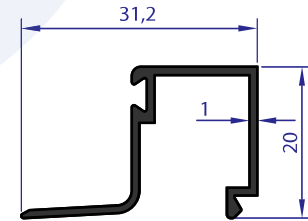
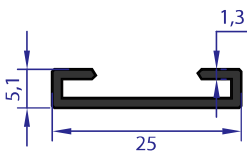
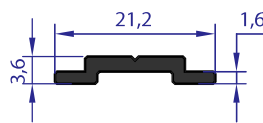
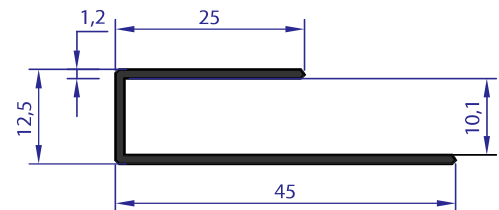
AB 91013
WEIGHT 0.661 Kg/m

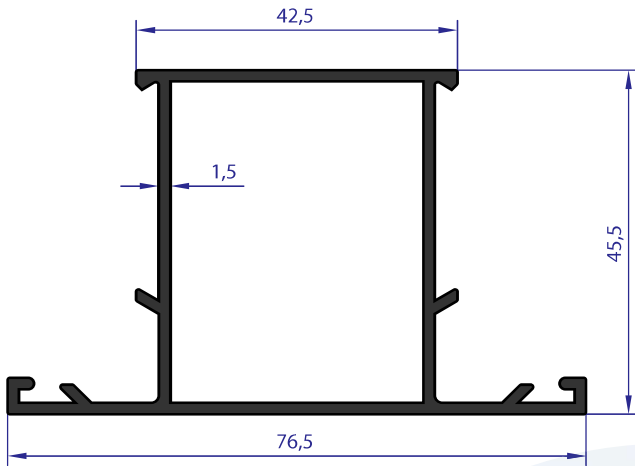
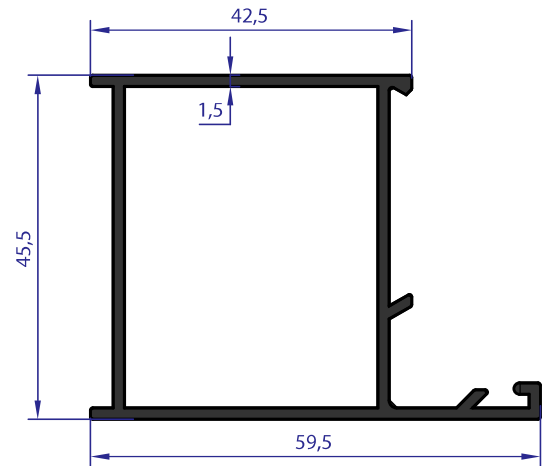
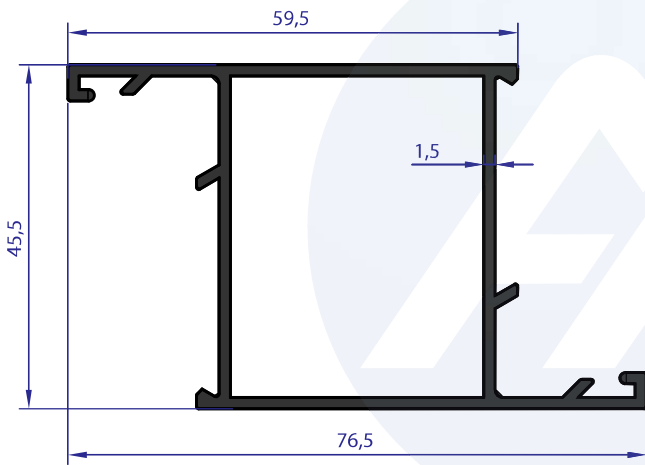
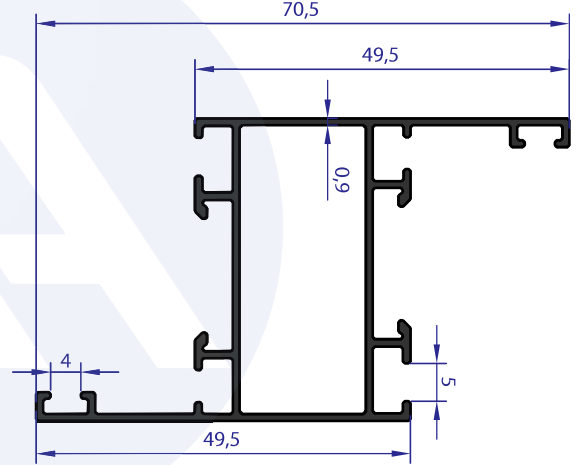
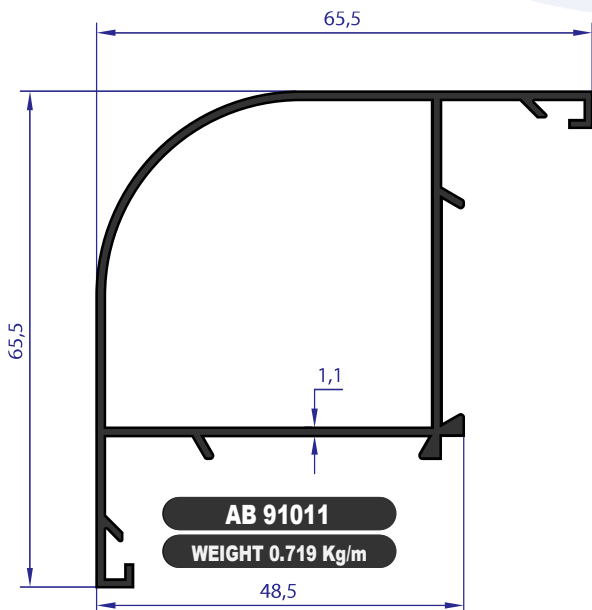
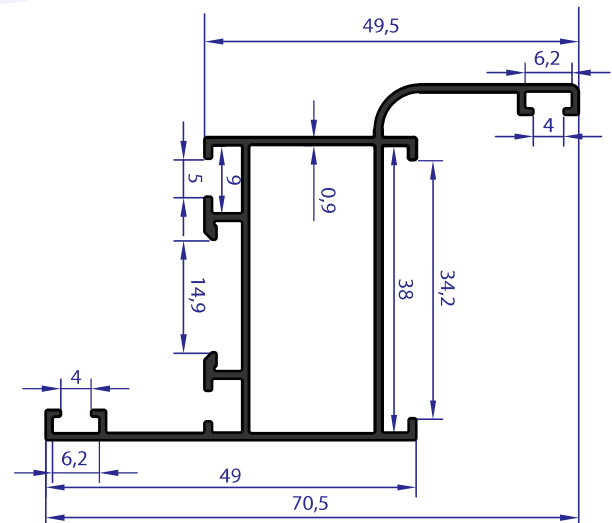


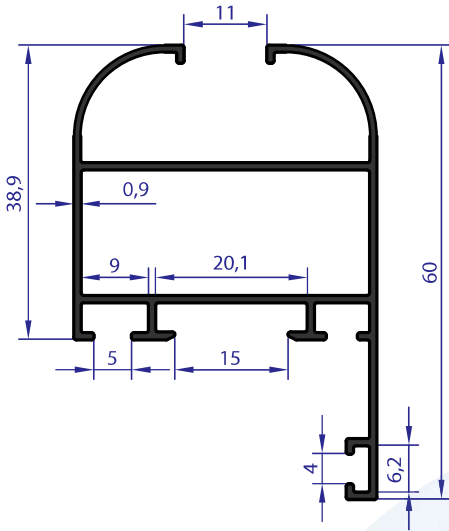
AB 91012
WEIGHT 0.973 Kg/m



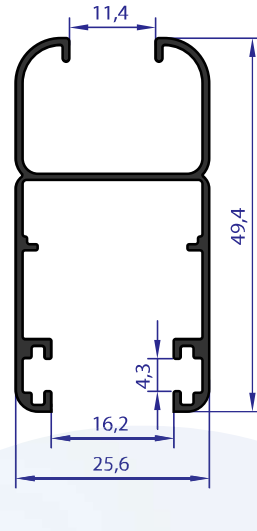
AB 91018
WEIGHT 1.072 Kg/m

**AB 91016****WEIGHT 0,943 Kg/m****AB 91017****WEIGHT 0,624 Kg/m****AB 91014****WEIGHT 0.564 Kg/m****AB 91006****WEIGHT 0.205 Kg/m****AB 91015****WEIGHT 0.357 Kg/m****AB 91007****WEIGHT 0.211 Kg/m****AB 91021****WEIGHT 0.145 Kg/m****AB 91022****WEIGHT 0.119 Kg/m****AB 92674****WEIGHT 0.260 Kg/m**

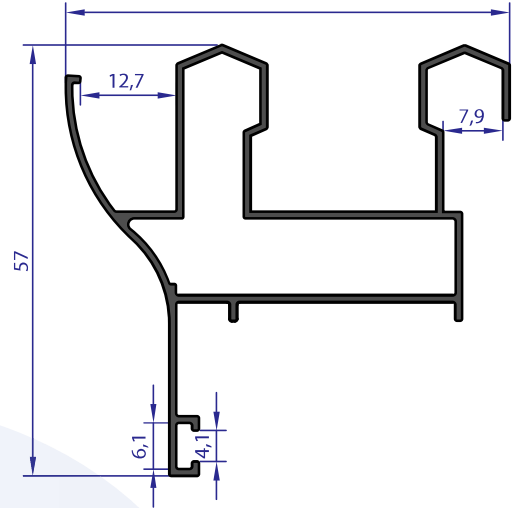

AB 95528
WEIGHT 0.935 Kg/m

AB 95527
WEIGHT 0.813 Kg/m

AB 95529
WEIGHT 0.935 Kg/m

AB 96193
WEIGHT 0.589 Kg/m

AB 91011
WEIGHT 0.719 Kg/m

AB 96192
WEIGHT 0.575 Kg/m



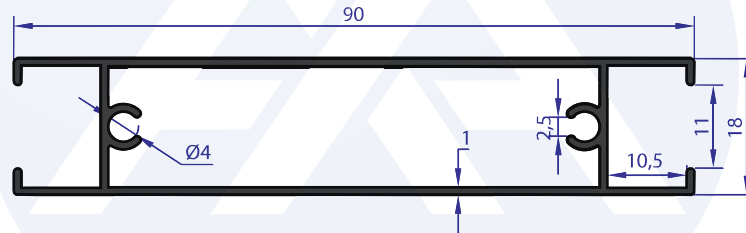
AB 96191
WEIGHT 0.544 Kg/m



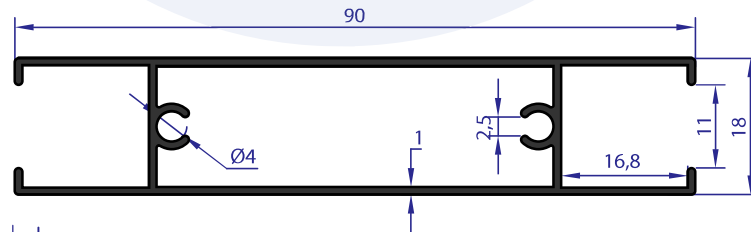
AB 96194
WEIGHT 0.397 Kg/m



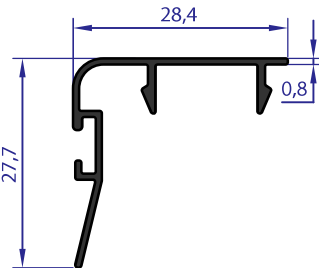
AB 96195
WEIGHT 0.600 Kg/m



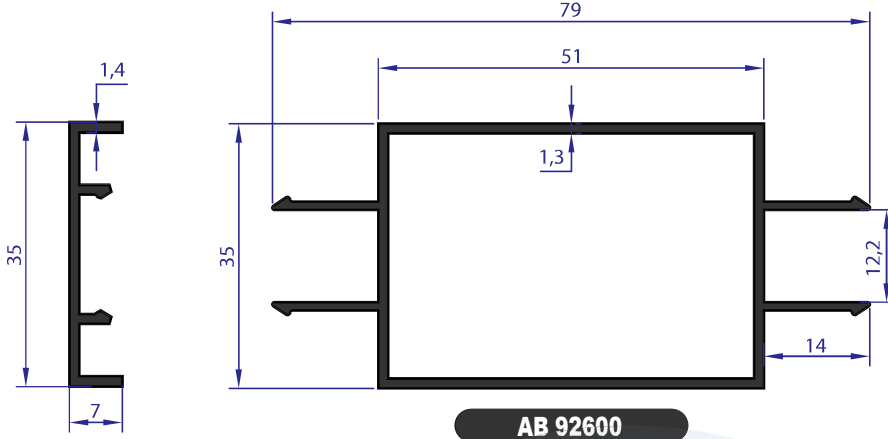
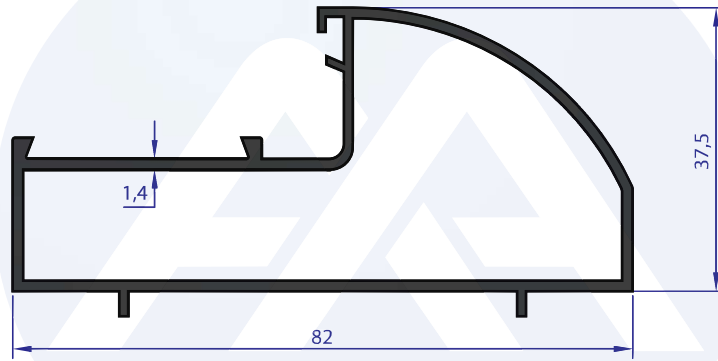
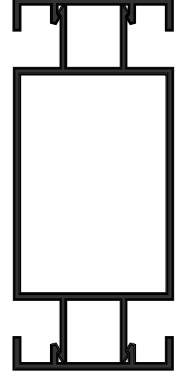
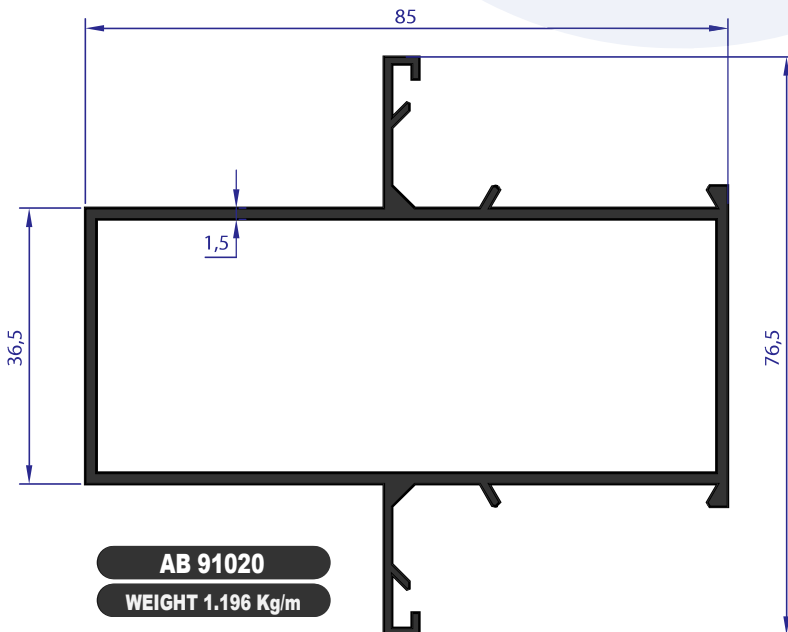
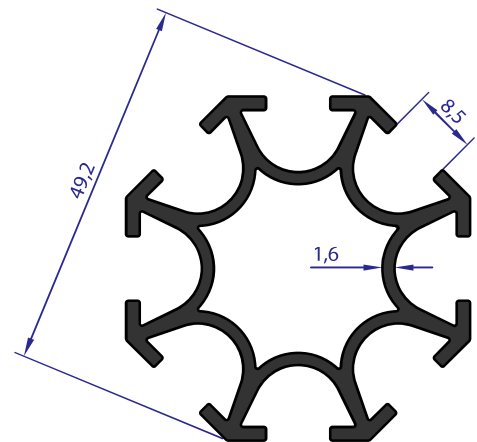
AB 96339
WEIGHT 0.640 Kg/m



AB 96190
WEIGHT 0.633 Kg/m



AB 96189
WEIGHT 0.179 Kg/m

**AB 92601****WEIGHT 0.199 Kg/m****AB 92600****WEIGHT 0.756 Kg/m****AB 92628****WEIGHT 0.896 Kg/m****AB 91020****WEIGHT 1.196 Kg/m****AB 96945****WEIGHT 1.128 Kg/m**



ALUMINAKS

ALUMINIUM & ACCESSORIES



ALUMINAKS

ALUMINIUM & ACCESSORIES

Adress: Zafer Mahallesi, Dođan Araslı Blv. No:97/99
NCadde Business Plaza 34510 Esenyurt / İstanbul
Tel : +90 212 999 51 57



WhatsApp : +90 533 671 10 56

www.aluminaks.com.tr / export@aluminaks.com.tr