

ALUMINAKS

ALUMINIUM & ACCESSORIES

ADVERTISING PROFILES
REKLAM PROFİLLERİ



ALUMINAKS

ALUMINIUM & ACCESSORIES

ADVERTISING PROFILES



European Standard (EN)



quality

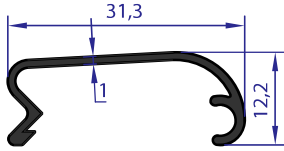


ALUMINAKS

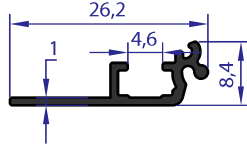
ALUMINIUM & ACCESSORIES



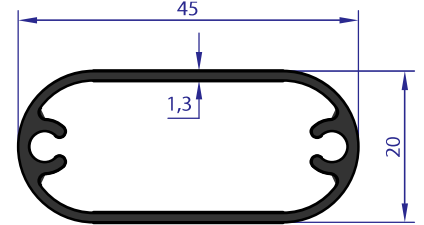
<p>HAKKIMIZDA</p> <p>Ülkemizin yenilikçi firmalarından biri olan ALUMİNAKS METAL alüminyum ve aksesuar sektöründe faaliyetlerini sürdürmektedir.</p> <p>Türkiye’de göstermiş olduğu başarısının yanında; Avrupa, Amerika, Afrika, Ortadoğu gibi bölgelerde bulunan tüm dünya ülkelerine ihracat yaparak kendi isminden söz ettirmeye devam etmektedir. Alüminyum sektöründe elde etmiş olduğu birikimlerini, kalite ve Arge yatırımına ayırmıştır</p> <p>ALUMİNAKS ayrıca kısa üretim süresi ile birlikte yüksek kalitesinden ödün vermeden bir çok farklı ülkeye ihracat yapmaktadır.</p> <p>Temel hedefi ve kalite politikası, her zaman müşterilerinin taleplerini yerine getirmektir. Sahip olduğu yüksek kalite ve sorunsuz paketlemesinin yanında müşterilerine zamanında ve hızlı teslim süresi sağlaması ve uygun fiyatlandırma sayesinde alüminyum profil sektöründe kendini kanıtlamayı başarmıştır.</p>	<p>ABOUT US</p> <p>ALUMİNAKS METAL, which is one of the innovative companies in Turkey, continue its activities in the aluminium and accessory sector.</p> <p>ALUMİNAKS has already reached its target in the local market, as well as it is well known by exporting to Europe, America, Africa, Middle East region from all over the World. ALUMİNAKS keep putting its revenue that it get from aluminium sector to quality and R & D (Research And Development) investment. Beside these, ALUMİNAKS has very short production time and it exports to the most of different countries without compromising from its quality.</p> <p>ALUMİNAKS has main target and quality policy always meet its customers' requirements. ALUMİNAKS also achieved to prove itself through high quality production and perfect packing with fast and in time delivery and best quotation.</p>
<p>EXTRÜZYON</p> <p>Tesisimizde tam otomatik iki adet Alüminyum Ekstrüzyon Presi bulunmaktadır</p> <p>Çok geniş bir ürün yelpazesinde, muhtelif sektörlerle ve kullanım amaçlarına yönelik alüminyum profillerin imalatı ekstrüzyon hatlarımızda gerçekleştirilmektedir.</p> <p>Ekstrüzyon hatlarımızda kullanılan biletler kesinlikle en iyi niteliklere sahip 1.sınıf alüminyum biletler olup üretimimizde özel alaşımli profiller imal edilmektedir.</p> <p>Ekstrüzyon işleminin her aşamasında sürekli kontrollerle kaliteyi üretmekteyiz.</p> <p>Yıllık kapasite 8.500 ton kapasite ve profil üretimindeki deneyim ve teknolojisi ile sektörde faaliyet göstermektedir</p>	<p>EXTRUDING</p> <p>We have full automatic Aluminium extrusion line in our factory. We carry out the production of aluminium profiles that come in a wide range of products for various sectors and various purposes in our extrusion department.</p> <p>The billets used in our extrusion lines are first class aluminium billets with the best qualities; these ensure for special alloy profiles to be manufactured in our facilities.</p> <p>We ensure quality through constant controls in every stage of the extrusion process.</p> <p>The company operates in the sector with an annual production capacity of 8.500 tonnes and a great level of experience and technology in profile production.</p>
<p>ELOKSAL</p> <p>Eloksal tesisimiz AB standartları içerisinde üretim yapan ve son teknolojiye sahip 7 mt boyunda profillere eloksal yüzey işlemi yapabilmektedir.</p> <p>Eloksal tesisimizde polisajlı ve değişik renk tonlarında açık bronzdan, kahverengi tonlarına kadar siyah, sarı, natürel alüminyum renginde eloksal renkleri yapılmaktadır</p>	<p>ANODISING</p> <p>Our anodising facility has the capacity to treat 7-meter long profiles with the latest technologies and in compliance with EN standards.</p> <p>The facility makes it possible for anodising to be provided with polish and many colours, varying from light bronze and brown to black, yellow and natural aluminium shades.</p>
<p>ELEKTROSTATİK TOZ BOYA</p> <p>Müşterilerimizden gelen talepler doğrultusunda ürünlerini gerek standart RAL renklerine gerekse farklı renk ve parlaklık isteklerine göre boyamaktayız.</p> <p>Boyanın profilin yüzeyine yapışmasını ve alt tabakanın korozyon direncini artırabilmek için yaptığımız ön işlem süreçleri sayesinde boyama işleminden geçen profillerin yüzeyi ultraviyole ışınlarına ve ani ısı değişimlerine karşı çok iyi dayanım gösterir</p>	<p>ELECTROSTATIC POWDER PAINTING</p> <p>As per the demands of our customers, we are able to coat products in either standard RAL colours or, depending on preferences, different colours and polishes.</p> <p>The pre-treatments we perform in order to enable the paint to stick to the surface of the profile and to increase the corrosion resistance of the under layer ensure for the profiles that go through colouring processes to have strong resistance against ultraviolet radiation and sudden temperature changes.</p>
<p>KALIPHANE</p> <p>Kalıp sadece profilin çekilmesi için kullanılan bir aparat veya araç değildir. 7.000 çeşidin üstünde ürün yelpazesi ile sektöründeki yerini her geçen gün daha da güçlenmektedir. İyi dizayn edilen bir kalıp profil imalatında şu hususları etkiler</p> <ul style="list-style-type: none"> *Profilde üstün düzey kalitesi sağlanması *Boyutsal toleransların sağlanması *Profillerin her zaman aynı kalitede üretilme birliği *Profilde istenen fiziksel özelliklerin sağlanabilmesi 	<p>DIE SHOP</p> <p>Moulds are not simply apparatuses or tools that are used for formation of profiles. The company has been reinforcing its position in the sector with a product range of over 7 000 varieties. A well-designed mould ensures the following in profile production:</p> <ul style="list-style-type: none"> * Ensuring a high level of quality in profiles * Maintaining dimensional tolerances * Uniformity in the quality of profiles * Achieving the desired physical properties in profiles



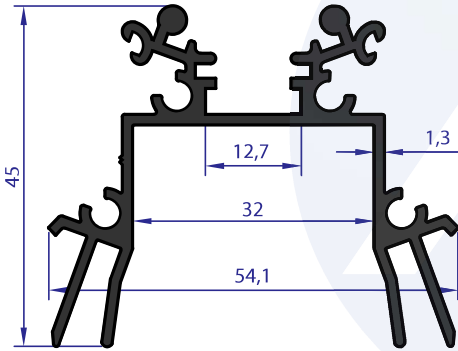
AB 92251
WEIGHT 0.167 Kg/m



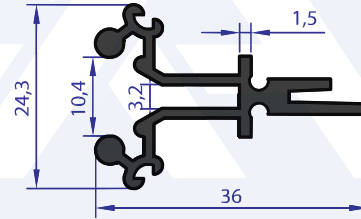
AB 92252
WEIGHT 0.124 Kg/m



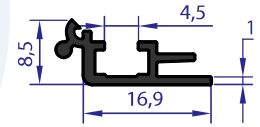
AB 92253
WEIGHT 0.463 Kg/m



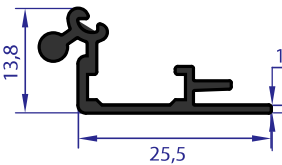
AB 92616
WEIGHT 0.881 Kg/m



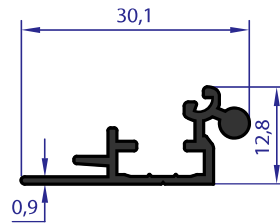
AB 92617
WEIGHT 0.395 Kg/m



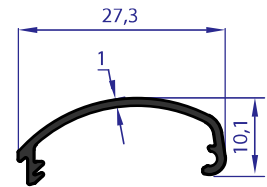
AB 92619
WEIGHT 0.122 Kg/m



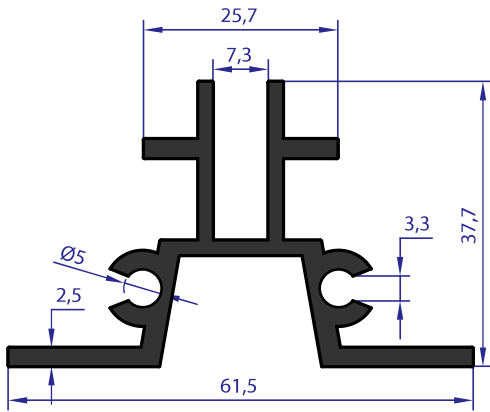
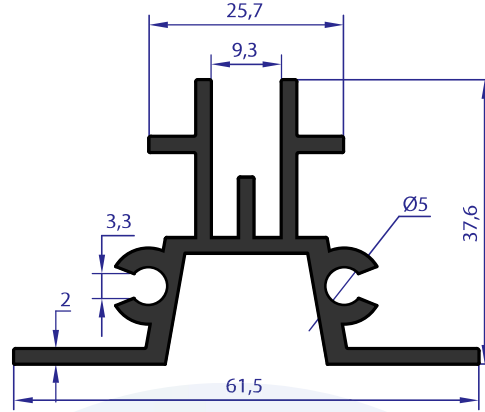
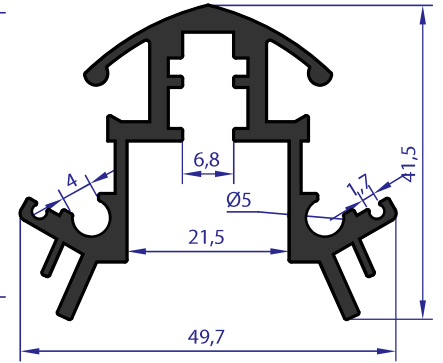
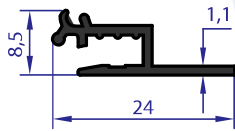
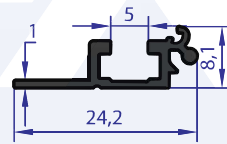
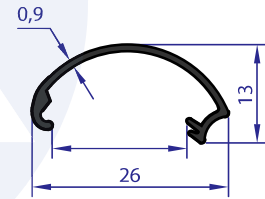
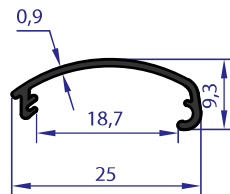
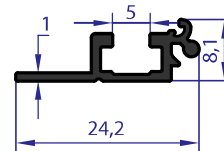
AB 92618
WEIGHT 0.205 Kg/m

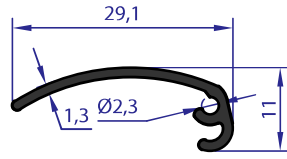


AB 92255
WEIGHT 0.201 Kg/m

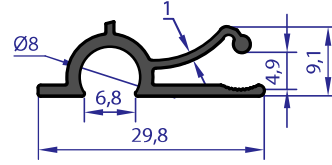


AB 92254
WEIGHT 0.117 Kg/m

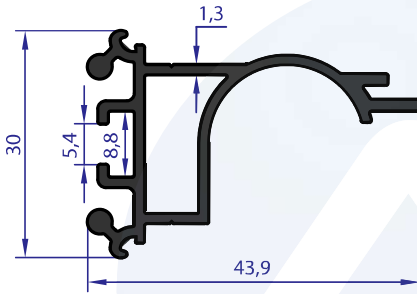

AB 95262
WEIGHT 1.015 Kg/m

AB 95559
WEIGHT 0,979 Kg/m

AB 95562
WEIGHT 1.000 Kg/m

AB 95517
WEIGHT 0.130 Kg/m

AB 95519
WEIGHT 0.125 Kg/m

AB 95518
WEIGHT 0.113 Kg/m

AB 95520
WEIGHT 0.091 Kg/m

AB 95801
WEIGHT 0.125 Kg/m



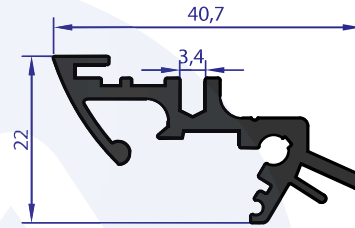
AB 95749
WEIGHT 0.145 Kg/m



AB 95750
WEIGHT 0.207 Kg/m



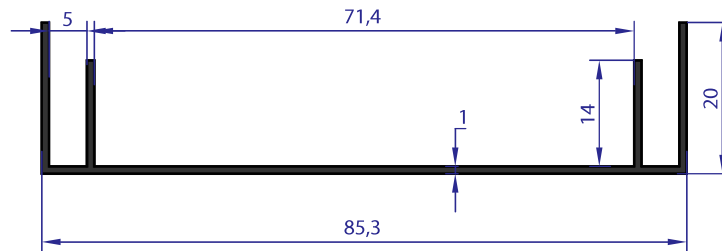
AB 95941
WEIGHT 0.500 Kg/m



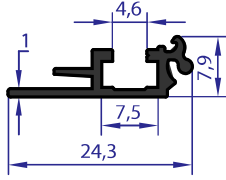
AB 95563
WEIGHT 0.476 Kg/m



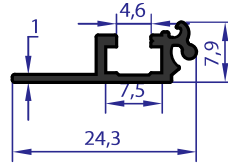
AB 96506
WEIGHT 0.560 Kg/m



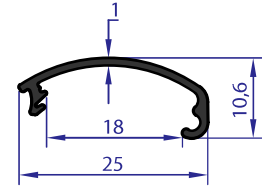
AB 97218
WEIGHT 0.400 Kg/m



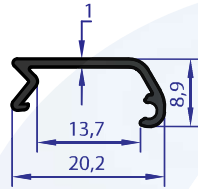
AB 96725
WEIGHT 0.138 Kg/m



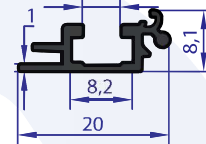
AB 96726
WEIGHT 0.126 Kg/m



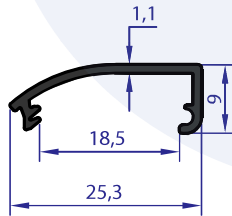
AB 96727
WEIGHT 0.107 Kg/m



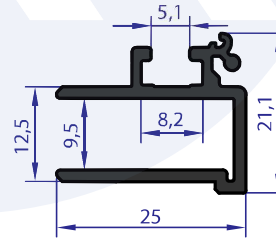
AB 95764
WEIGHT 0.097 Kg/m



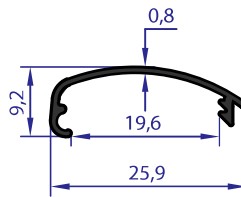
AB 95765
WEIGHT 0.124 Kg/m



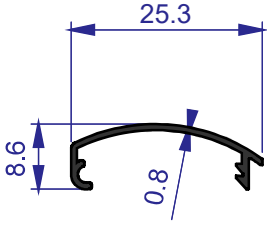
AB 95672
WEIGHT 0.120 Kg/m



AB 95671
WEIGHT 0.327 Kg/m

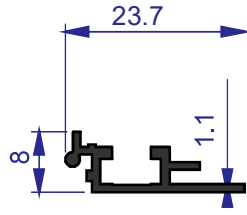


AB 96715
WEIGHT 0.087 Kg/m



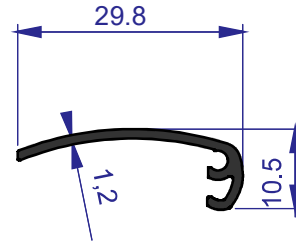
AU 71102

WEIGHT 0.088 Kg/m



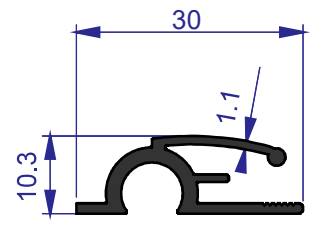
AU 71103

WEIGHT 0.136 Kg/m



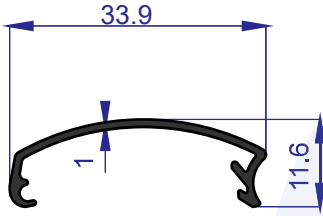
AU 71941

WEIGHT 0.148 Kg/m



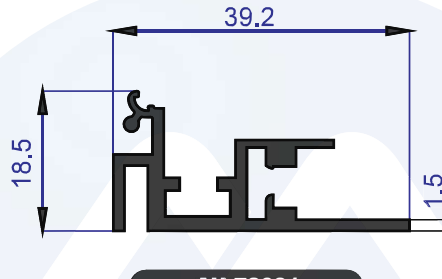
AU 71942

WEIGHT 0.257 Kg/m



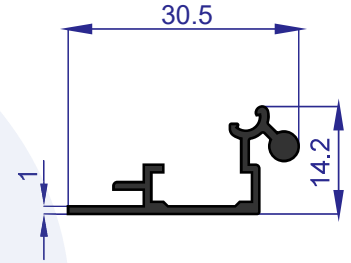
AU 72080

WEIGHT 0.150 Kg/m



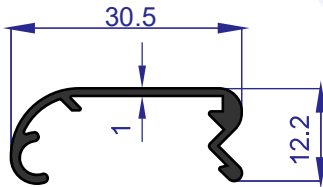
AU 72081

WEIGHT 0.454 Kg/m



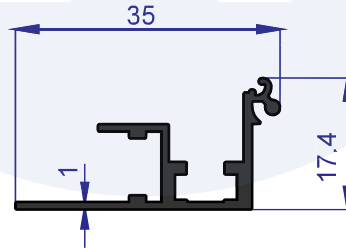
AU 72233

WEIGHT 0.194 Kg/m



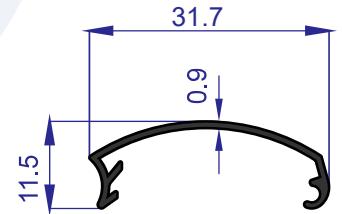
AU 72234

WEIGHT 0.189 Kg/m



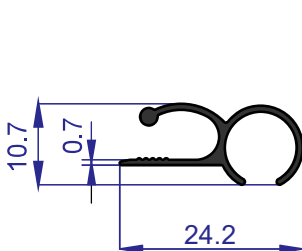
AU 72349

WEIGHT 0.257 Kg/m



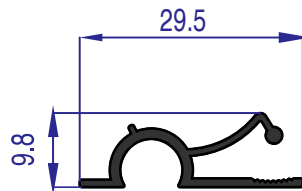
AU 72350

WEIGHT 0.129 Kg/m



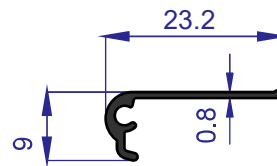
AU 72423

WEIGHT 0.127 Kg/m



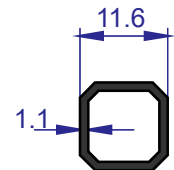
AU 72643

WEIGHT 0.174 Kg/m



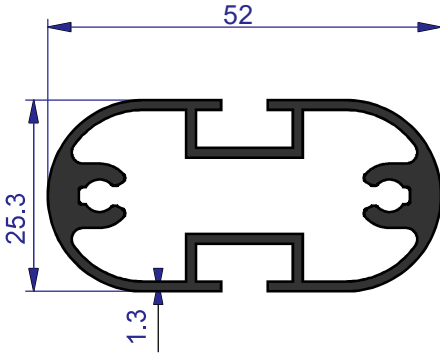
AU 72424

WEIGHT 0.087 Kg/m

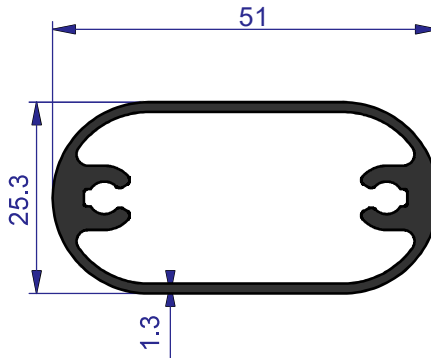


AU 72313

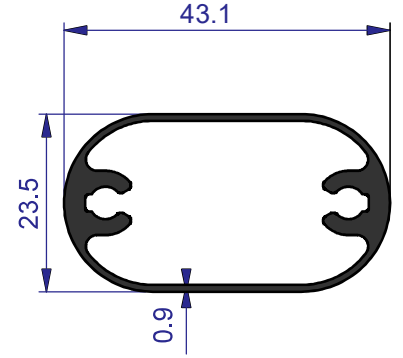
WEIGHT 0.114 Kg/m



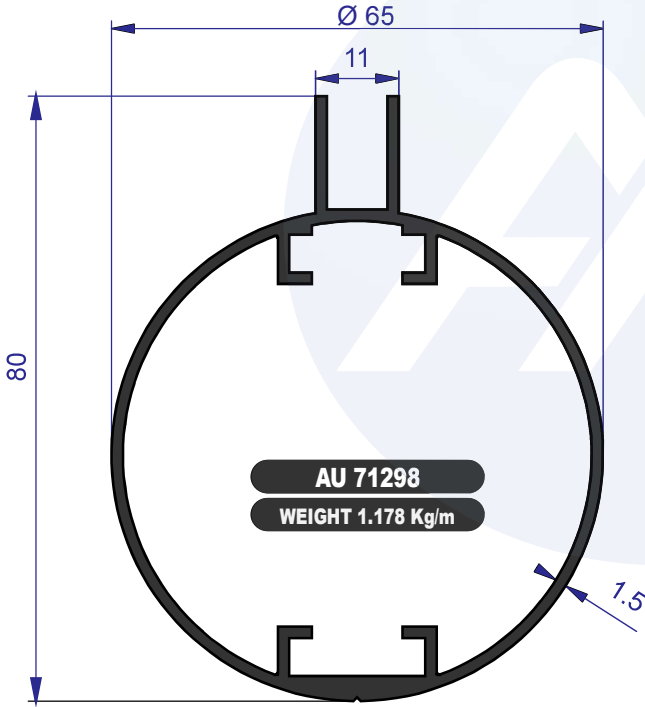
AU 72014
WEIGHT 0.876 Kg/m



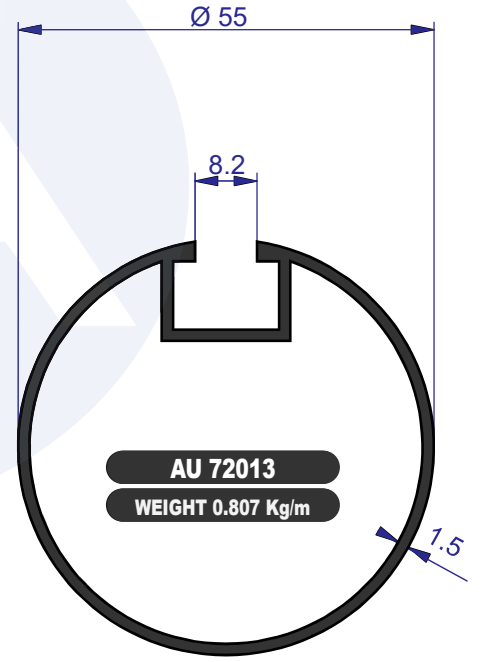
AU 71142
WEIGHT 0.733 Kg/m



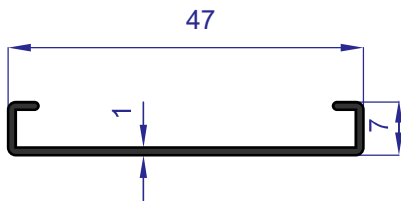
AU 71141
WEIGHT 0.513 Kg/m



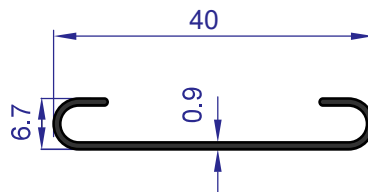
AU 71298
WEIGHT 1.178 Kg/m



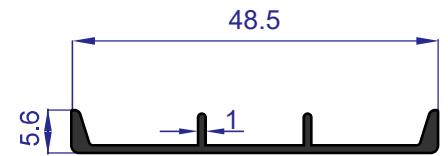
AU 72013
WEIGHT 0.807 Kg/m



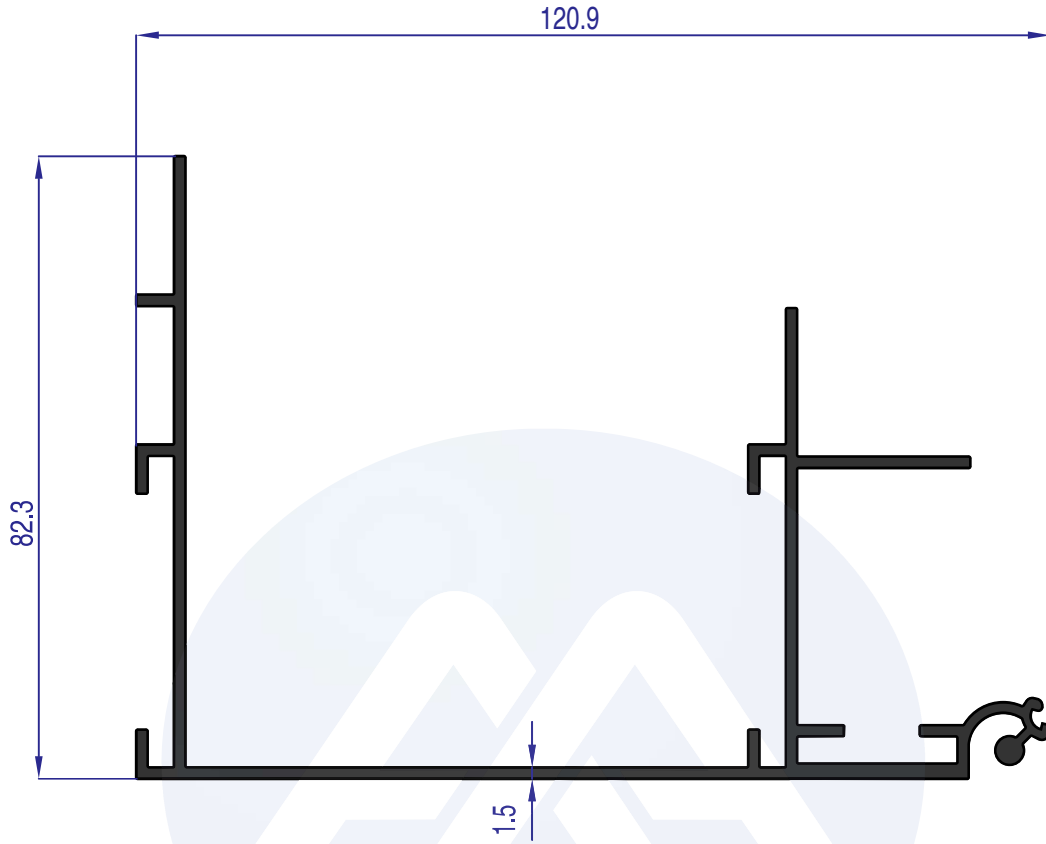
AU 72463
WEIGHT 0.173 Kg/m



AU 72447
WEIGHT 0.150 Kg/m

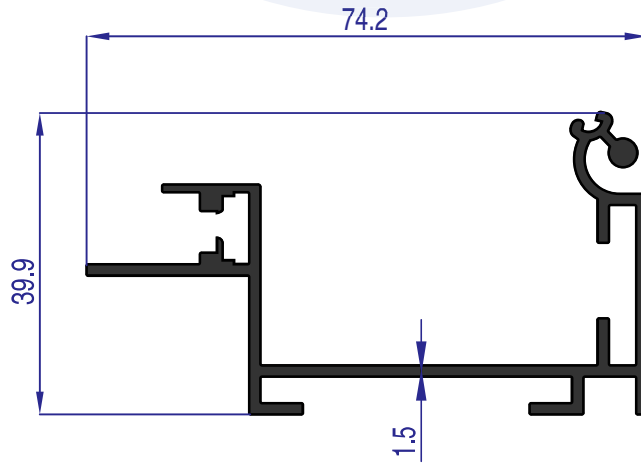


AU 72422
WEIGHT 0.196 Kg/m



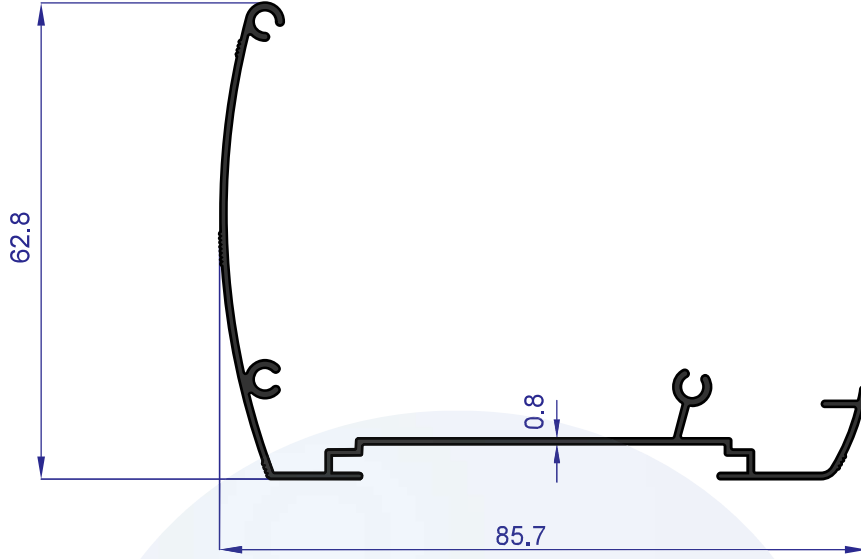
AU 72109

WEIGHT 1.456 Kg/m



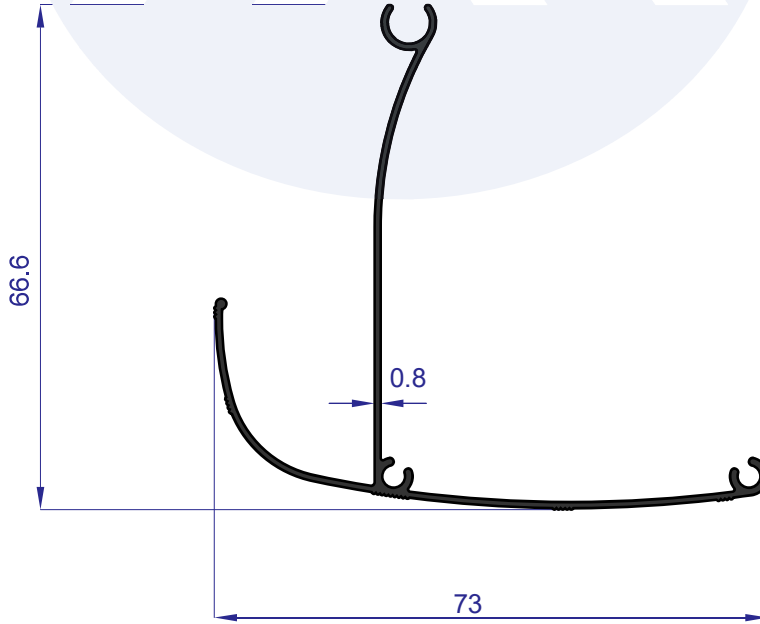
AU 72106

WEIGHT 0.835 Kg/m



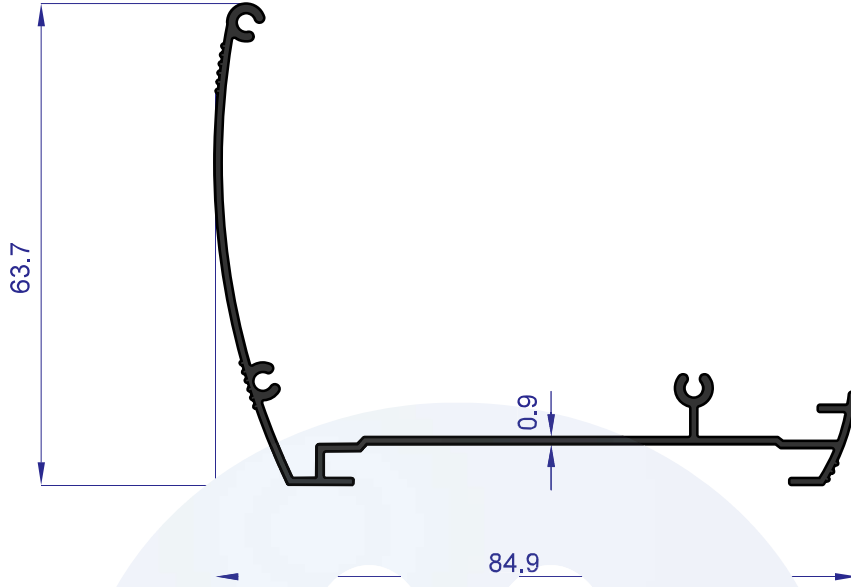
AU 72420

WEIGHT 0.461 Kg/m



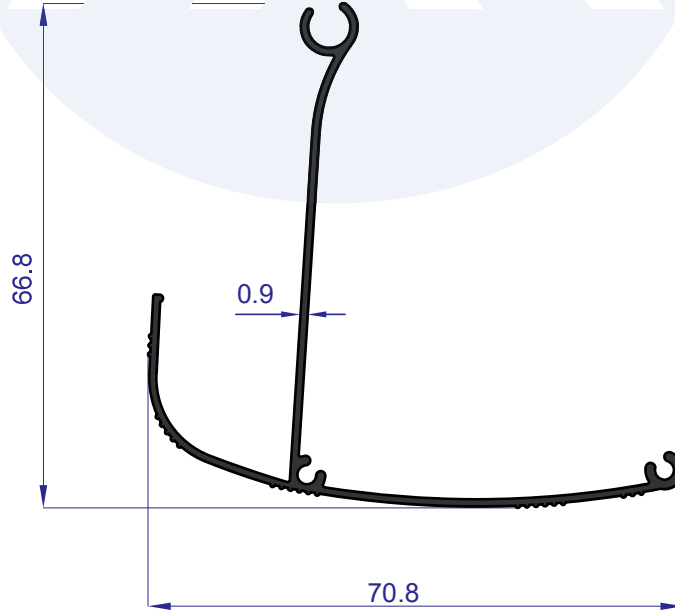
AU 72421

WEIGHT 0.401 Kg/m



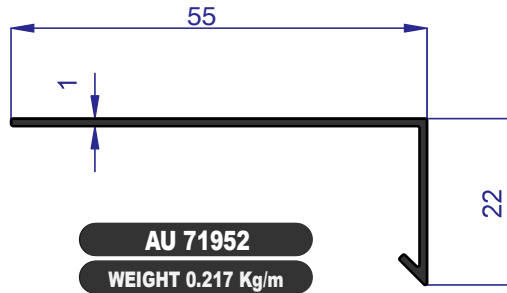
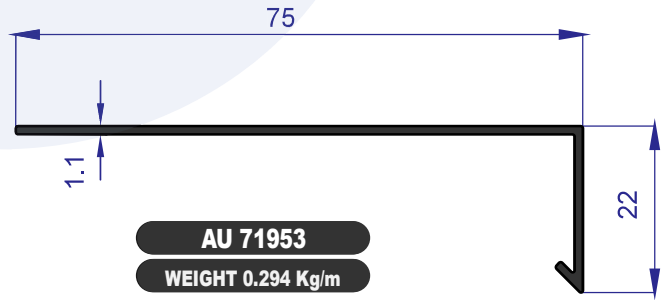
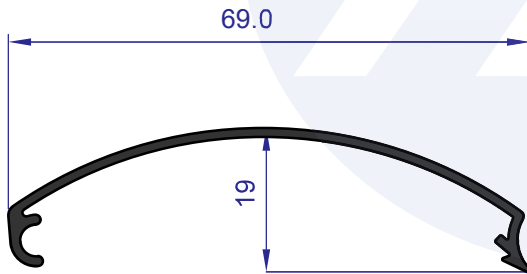
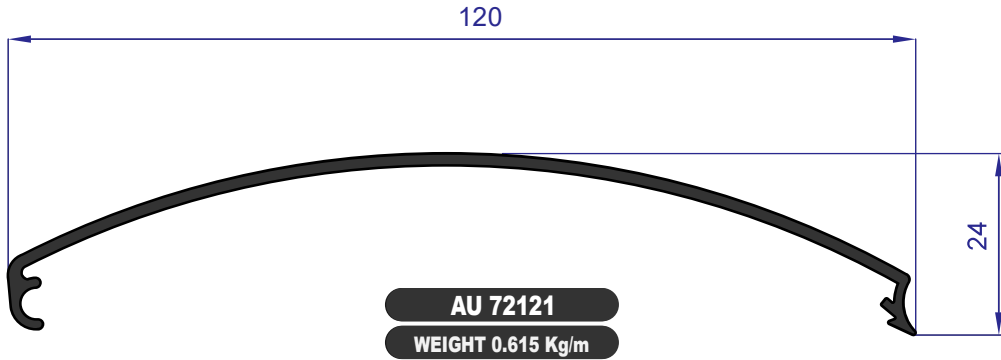
AU 72427

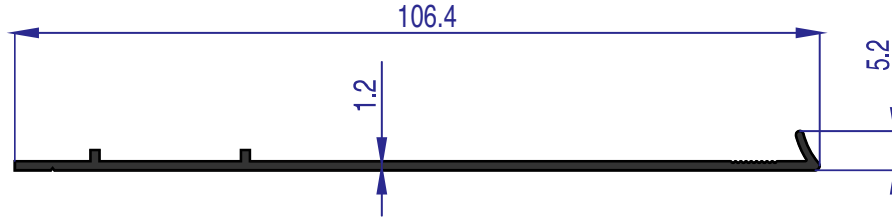
WEIGHT 0.520 Kg/m



AU 72428

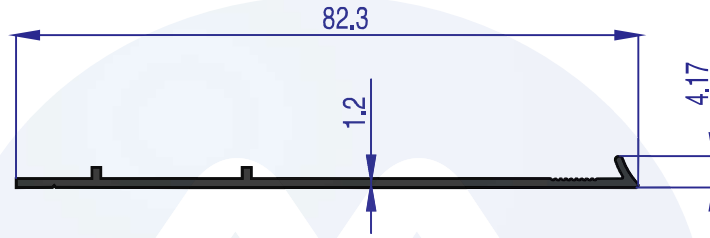
WEIGHT 0.463 Kg/m





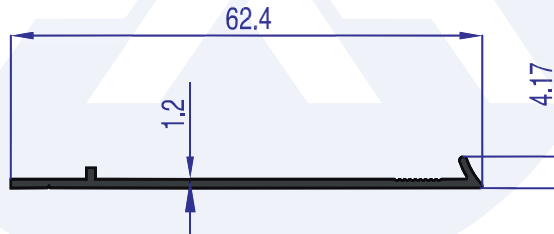
AU 72021

WEIGHT 0.366 Kg/m



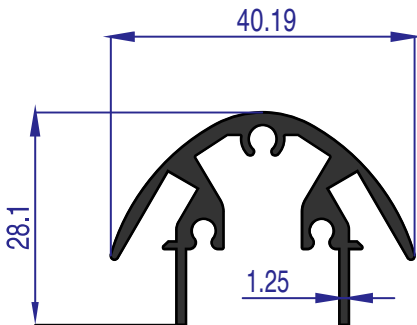
AU 71999

WEIGHT 0.282 Kg/m



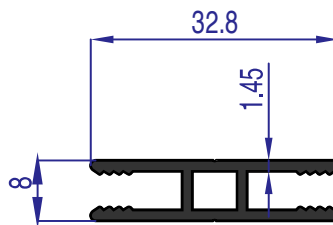
AU 72020

WEIGHT 0.215 Kg/m



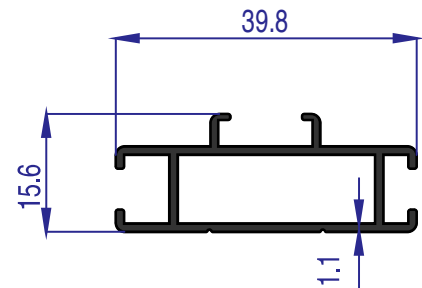
AU 71943

WEIGHT 0.598 Kg/m



AU 71919

WEIGHT 0.307 Kg/m



AU 72641

WEIGHT 0.339 Kg/m



ALUMINAKS

ALUMINIUM & ACCESSORIES



ALUMINAKS

ALUMINIUM & ACCESSORIES

Adress: Zafer Mahallesi, Dođan Araslı Blv. No:97/99
NCadde Business Plaza 34510 Esenyurt / İstanbul
Tel : +90 212 999 51 57



WhatsApp : +90 533 671 10 56

www.aluminaks.com.tr / export@aluminaks.com.tr