

ALUMINAKS
ALUMINIUM & ACCESSORIES

WINDOWS & DOOR & SLIDING PROFILES
PENCERE & KAPI & SÜRME PROFİLLERİ



ALUMINAKS

ALUMINIUM & ACCESSORIES

WINDOWS & DOOR & SLIDING PROFILES



European Standard (EN)



quality



ALUMINAKS

ALUMINIUM & ACCESSORIES



HAKKIMIZDA

Ülkemizin yenilikçi firmalarından biri olan **ALUMİNAKS METAL** alüminyum ve aksesuar sektöründe faaliyetlerini sürdürmektedir.

Türkiye’de göstermiş olduğu başarısının yanında; Avrupa, Amerika, Afrika, Ortadoğu gibi bölgelerde bulunan tüm dünya ülkelerine ihracat yaparak kendi isminden söz ettirmeye devam etmektedir. Alüminyum sektöründe elde etmiş olduğu birikimlerini, kalite ve Arge yatırımına ayırmıştır

ALUMİNAKS ayrıca kısa üretim süresi ile birlikte yüksek kalitesinden ödün vermeden bir çok farklı ülkeye ihracat yapmaktadır.

Temel hedefi ve kalite politikası, her zaman müşterilerinin taleplerini yerine getirmektir. Sahip olduğu yüksek kalite ve sorunsuz paketlemesinin yanında müşterilerine zamanında ve hızlı teslim süresi sağlaması ve uygun fiyatlandırma sayesinde alüminyum profil sektöründe kendini kanıtlamayı başarmıştır.

EXTRÜZYON

Tesisimizde tam otomatik iki adet Alüminyum Ekstrüzyon Presi bulunmaktadır

Çok geniş bir ürün yelpazesinde, muhtelif sektörlerle ve kullanım amaçlarına yönelik alüminyum profillerin imalatı ekstrüzyon hatlarımızda gerçekleştirilmektedir.

Ekstrüzyon hatlarımızda kullanılan biletler kesinlikle en iyi niteliklere sahip 1.sınıf alüminyum biletler olup üretimimizde özel alaşımli profiller imal edilmektedir.

Ekstrüzyon işleminin her aşamasında sürekli kontrollerle kaliteyi üretmekteyiz.

Yıllık kapasite 8.500 ton kapasite ve profil üretimindeki deneyim ve teknoloji ile sektörde faaliyet göstermektedir

ELOKSAL

Eloksal tesisimiz AB standartları içerisinde üretim yapan ve son teknolojiye sahip 7 mt boyunda profillere eloksallı yüzey işlemleri yapabilmektedir.

Eloksal tesisimizde polisajlı ve değişik renk tonlarında açık bronzdan, kahverengi tonlarına kadar siyah, sarı, natürel alüminyum renginde eloksallı renkleri yapılmaktadır

ELEKTROSTATİK TOZ BOYA

Müşterilerimizden gelen talepler doğrultusunda ürünlerini gerek standart RAL renklerine gerekse farklı renk ve parlaklık isteklerine göre boyamaktayız.

Boyanın profilin yüzeyine yapışmasını ve alt tabakanın korozyon direncini artırabilmek için yaptığımız ön işlem süreçleri sayesinde boyama işleminden geçen profillerin yüzeyi ultraviyole ışınlarına ve ani ısı değişimlerine karşı çok iyi dayanım gösterir

KALIPHANE

Kalıp sadece profilin çekilmesi için kullanılan bir aparat veya araç değildir. 7.000 çeşidin üstünde ürün yelpazesi ile sektöründeki yerini her geçen gün daha da güçlenmektedir. İyi dizayn edilen bir kalıp profil imalatında şu hususları etkiler

*Profilde üstün düzey kalitesi sağlanması

*Boyutsal toleransların sağlanması

*Profillerin her zaman aynı kalitede üretilme birliği

*Profilde istenen fiziksel özelliklerin sağlanabilmesi

ABOUT US

ALUMİNAKS METAL, which is one of the innovative companies in Turkey, continue its activities in the aluminium and accessory sector.

ALUMİNAKS has already reached its target in the local market, as well as it is well known by exporting to Europe, America, Africa, Middle East region from all over the World. ALUMİNAKS keep putting its revenue that it get from aluminium sector to quality and R & D (Research And Development) investment. Beside these, ALUMİNAKS has very short production time and it exports to the most of different countries without compromising from its quality.

ALUMİNAKS has main target and quality policy always meet its customers' requirements. ALUMİNAKS also achieved to prove itself through high quality production and perfect packing with fast and in time delivery and best quotation.

EXTRUDING

We have full automatic Aluminium extrusion line in our factory.

We carry out the production of aluminium profiles that come in a wide range of products for various sectors and various purposes in our extrusion department.

The billets used in our extrusion lines are first class aluminium billets with the best qualities; these ensure for special alloy profiles to be manufactured in our facilities.

We ensure quality through constant controls in every stage of the extrusion process.

The company operates in the sector with an annual production capacity of 8.500 tonnes and a great level of experience and technology in profile production.

ANODISING

Our anodising facility has the capacity to treat 7-meter long profiles with the latest technologies and in compliance with EN standards.

The facility makes it possible for anodising to be provided with polish and many colours, varying from light bronze and brown to black, yellow and natural aluminium shades.

ELECTROSTATIC POWDER PAINTING

As per the demands of our customers, we are able to coat products in either standard RAL colours or, depending on preferences, different colours and polishes.

The pre-treatments we perform in order to enable the paint to stick to the surface of the profile and to increase the corrosion resistance of the under layer ensure for the profiles that go through colouring processes to have strong resistance against ultraviolet radiation and sudden temperature changes.

DIE SHOP

Moulds are not simply apparatuses or tools that are used for formation of profiles. The company has been reinforcing its position in the sector with a product range of over 7 000 varieties.

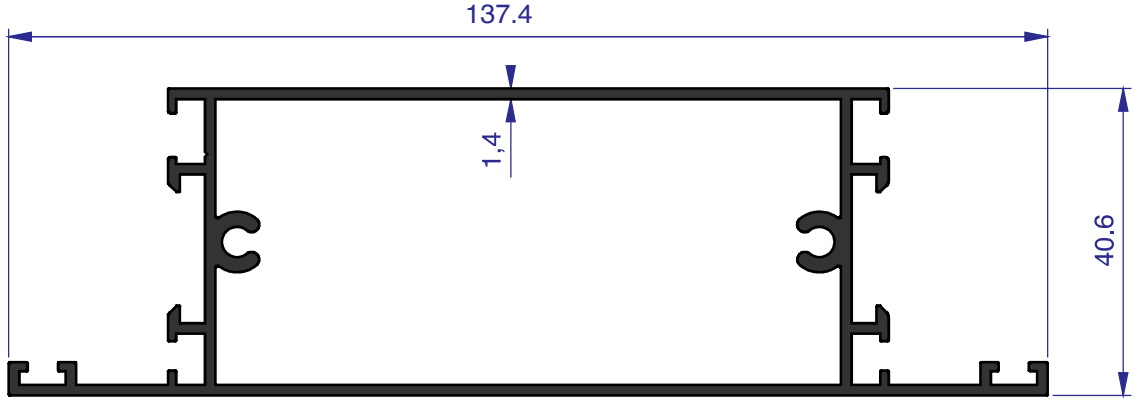
A well-designed mould ensures the following in profile production:

* Ensuring a high level of quality in profiles

* Maintaining dimensional tolerances

* Uniformity in the quality of profiles

* Achieving the desired physical properties in profiles



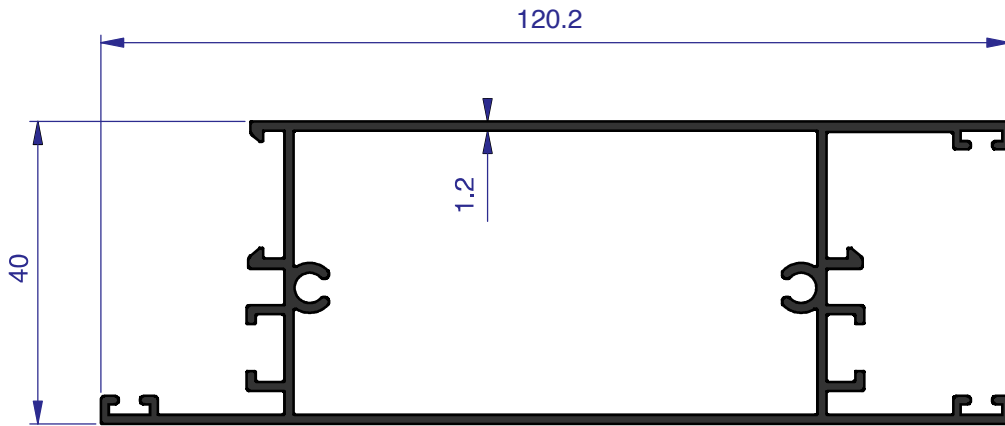
AU 78787

WEIGHT 1.659 Kg/m



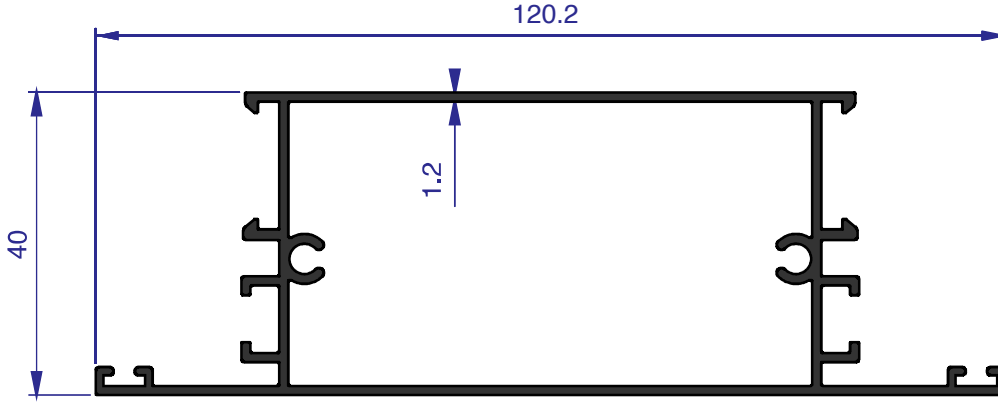
AU 78788

WEIGHT 1.588 Kg/m



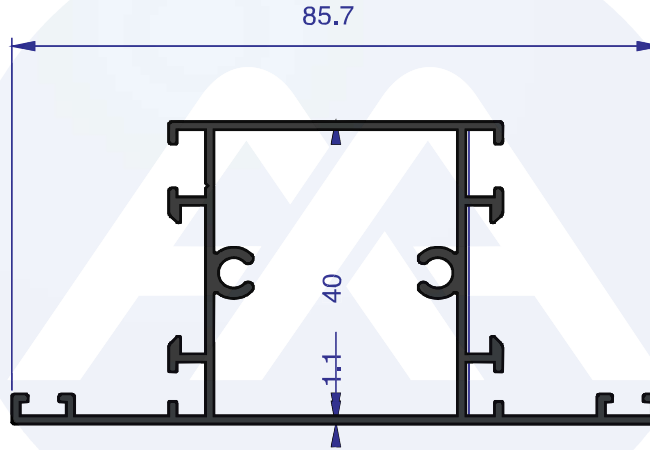
AU 72063

WEIGHT 1.365 Kg/m



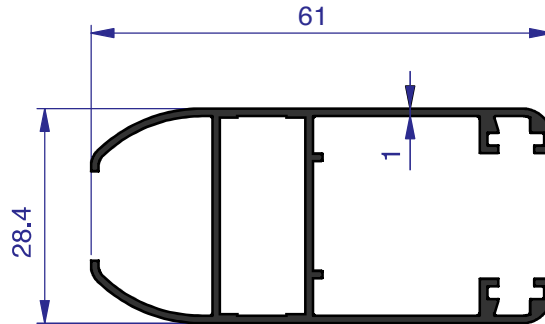
AU 72056

WEIGHT 1,267 Kg/m



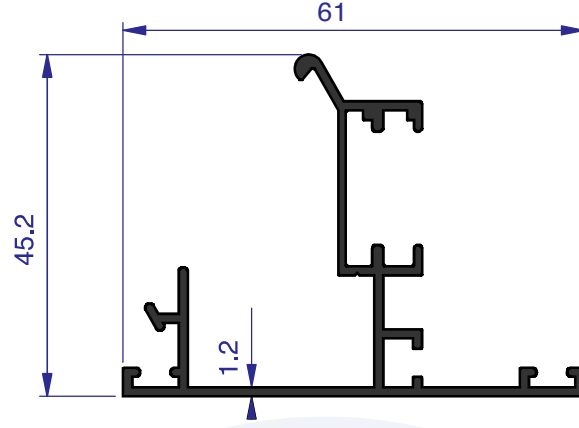
AU 78786

WEIGHT 0,966 Kg/m



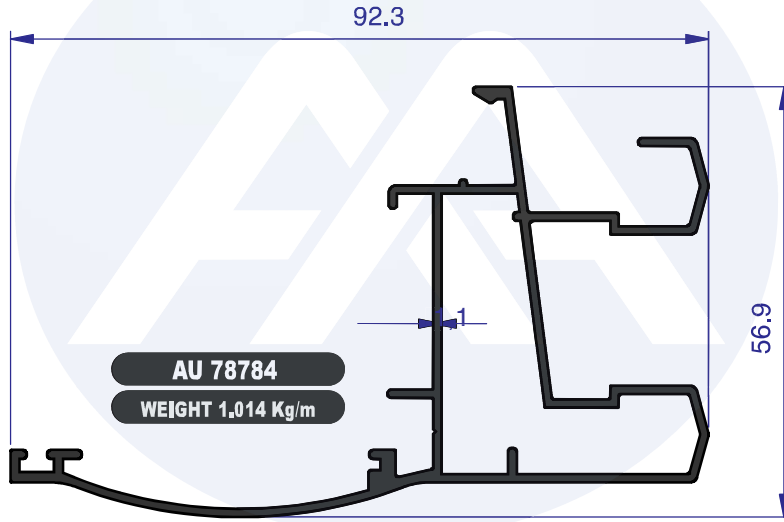
AU 72054

WEIGHT 0,710 Kg/m



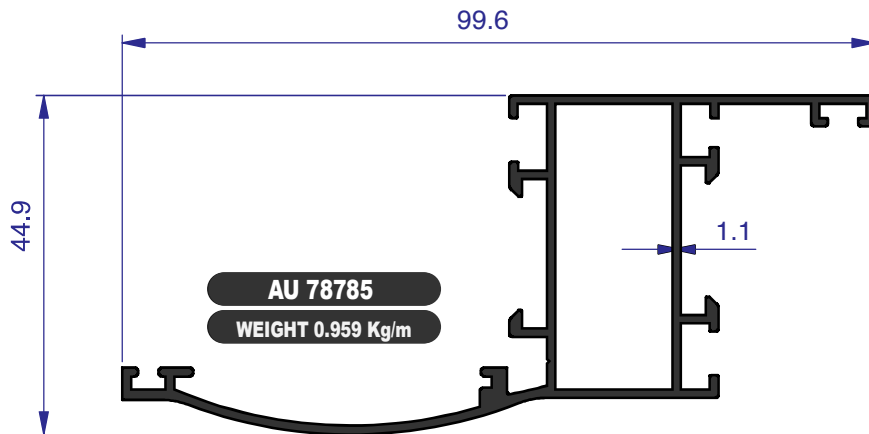
AU 78783

WEIGHT 0.650 Kg/m



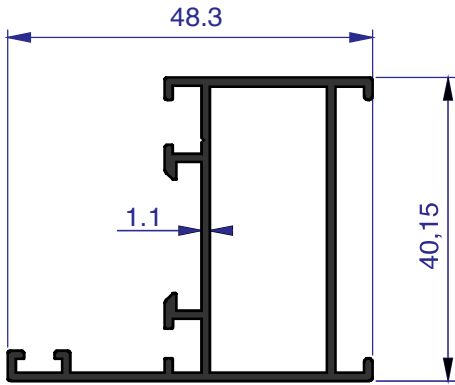
AU 78784

WEIGHT 1,014 Kg/m

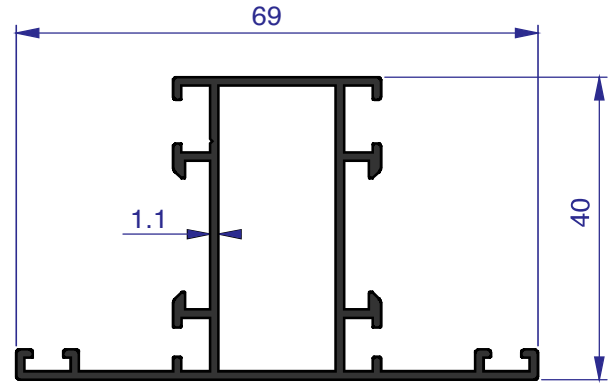


AU 78785

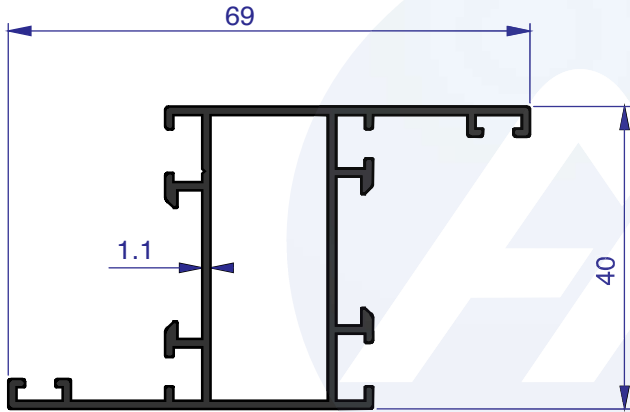
WEIGHT 0.959 Kg/m



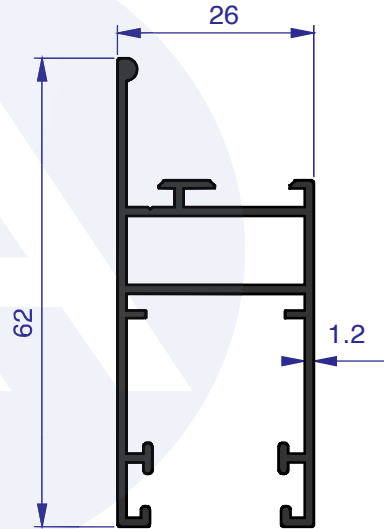
AU 78789
WEIGHT 0.585 Kg/m



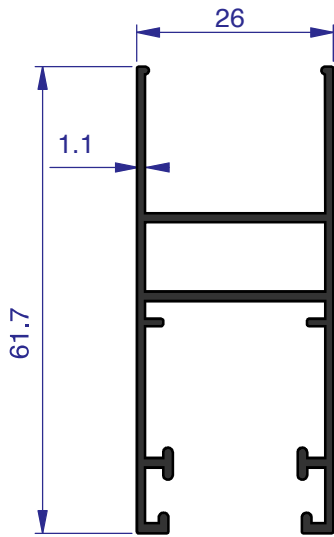
AU 78790
WEIGHT 0.720 Kg/m



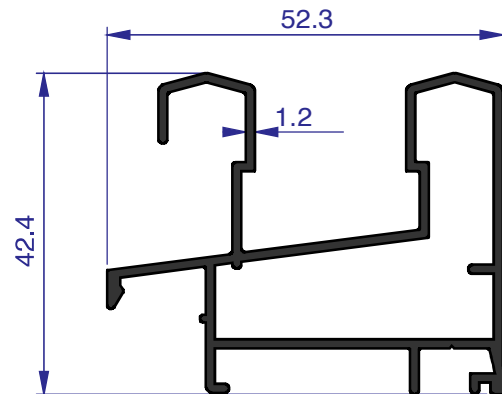
AU 78791
WEIGHT 0.720 Kg/m



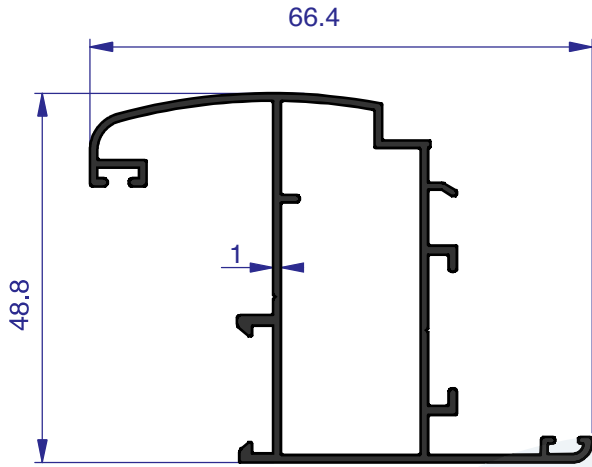
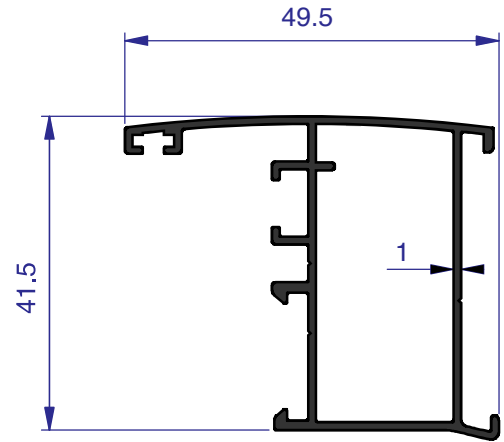
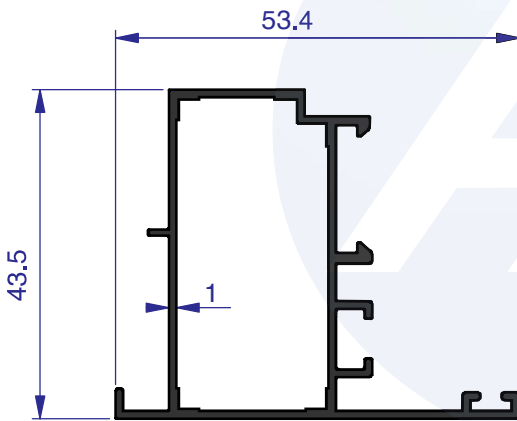
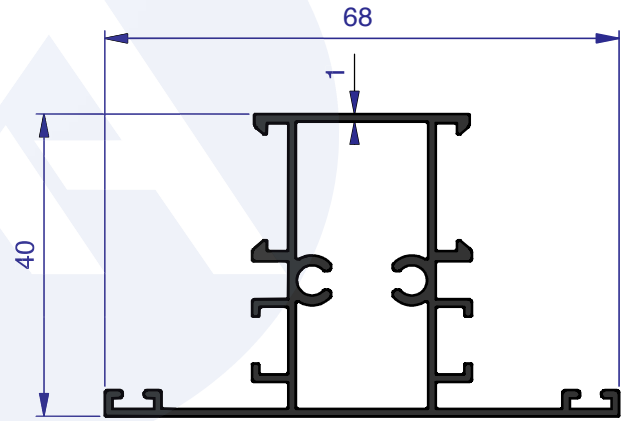
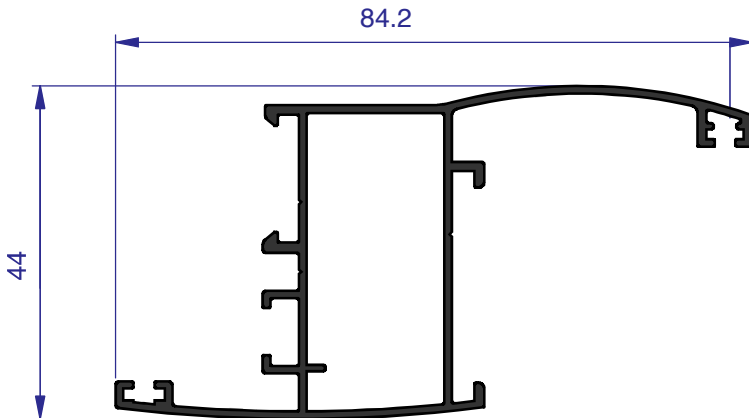
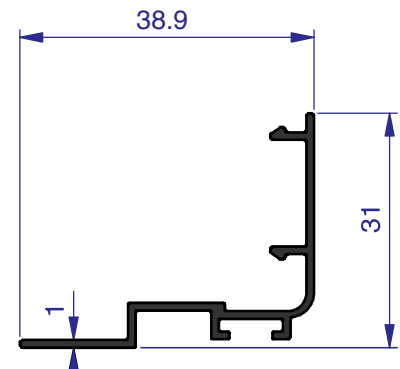
AU 78795
WEIGHT 0.660 Kg/m

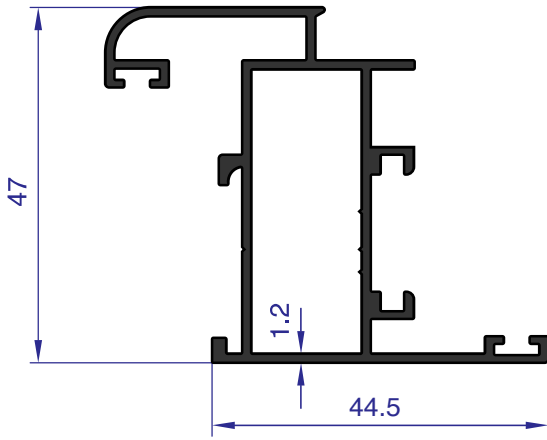


AU 71866
WEIGHT 0.640 Kg/m

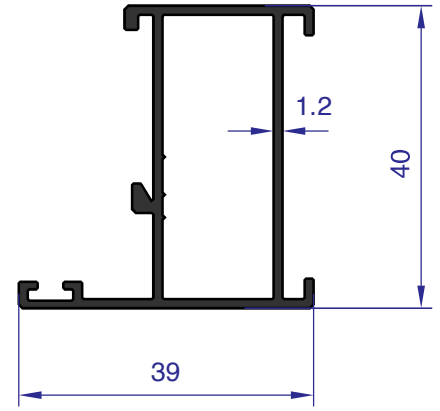


AU 78797
WEIGHT 0.803 Kg/m

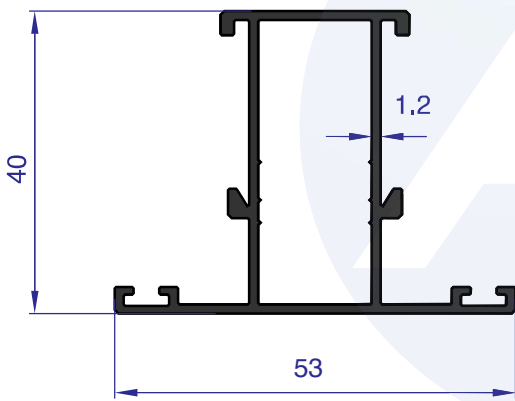

AU 72058
WEIGHT 0.714 Kg/m

AU 72059
WEIGHT 0.588 Kg/m

AU 72052
WEIGHT 0.614 Kg/m

AU 72057
WEIGHT 0.781 Kg/m

AU 72060
WEIGHT 0.750 Kg/m

AU 72053
WEIGHT 0.266 Kg/m



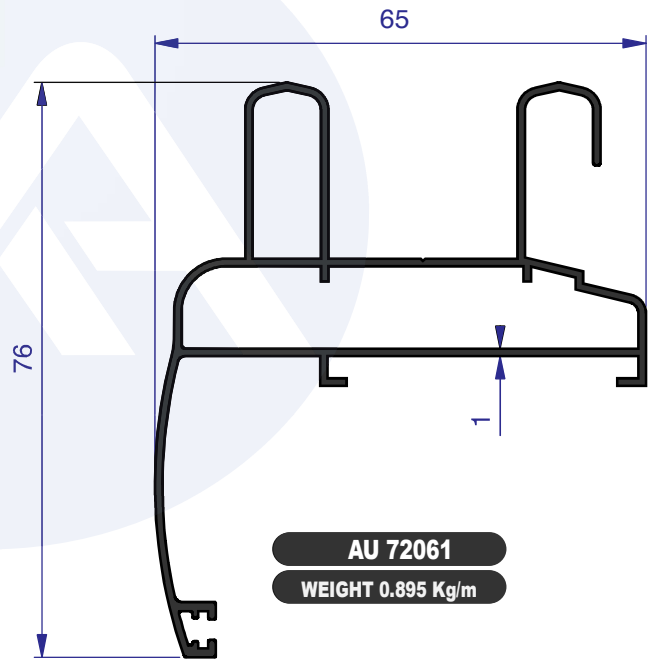
AU 74046
WEIGHT 0.830 Kg/m



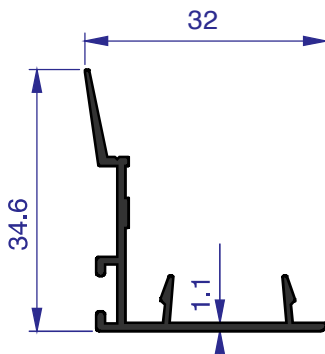
AU 74047
WEIGHT 0.572 Kg/m



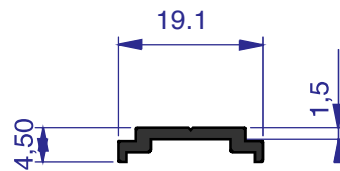
AU 74049
WEIGHT 0.658 Kg/m



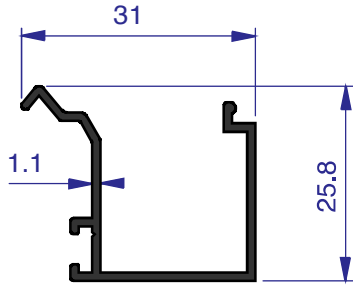
AU 72061
WEIGHT 0.895 Kg/m



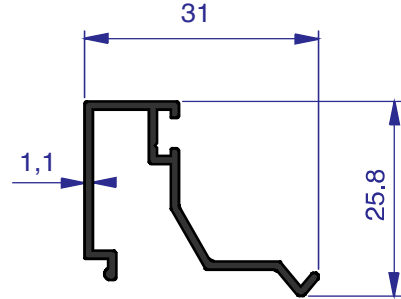
AU 78796
WEIGHT 0.272 Kg/m



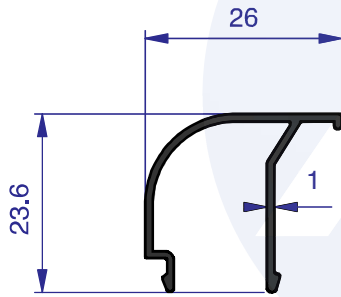
AU 75845
WEIGHT 0.113 Kg/m



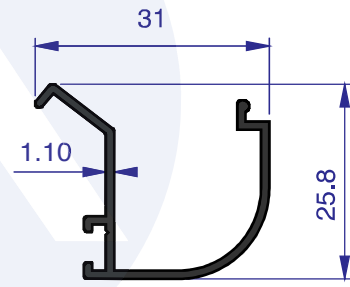
AU 78792
WEIGHT 0.287 Kg/m



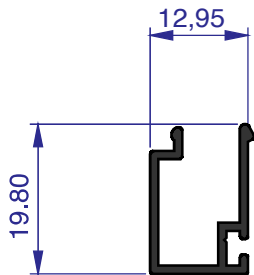
AU 78793
WEIGHT 0.268 Kg/m



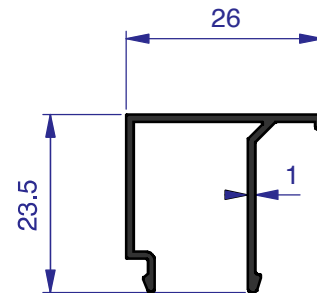
AU 72055
WEIGHT 0.213 Kg/m



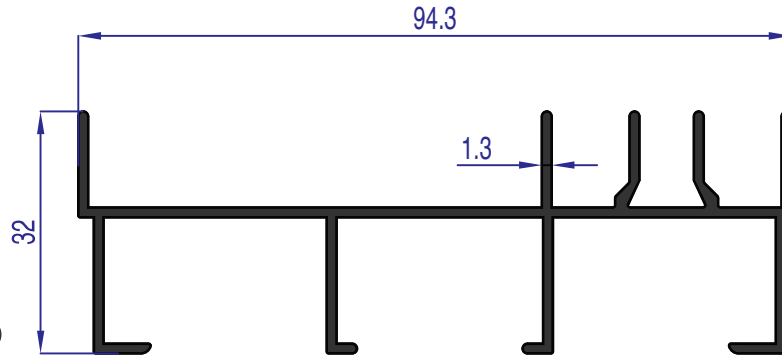
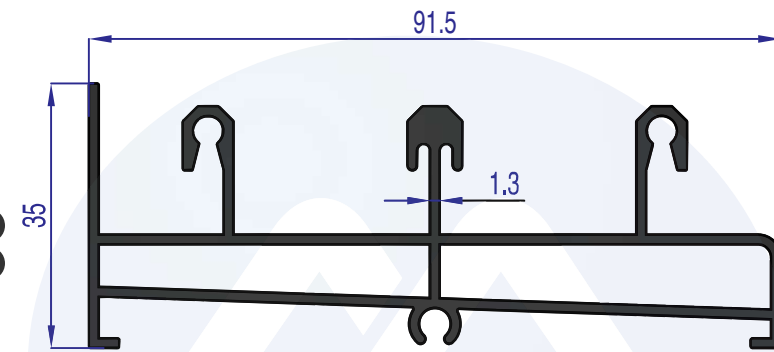
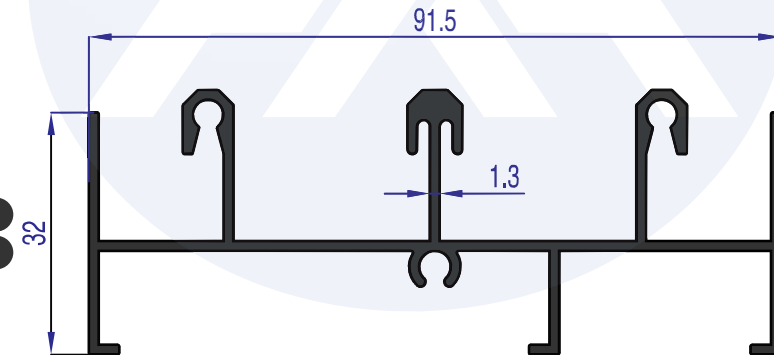
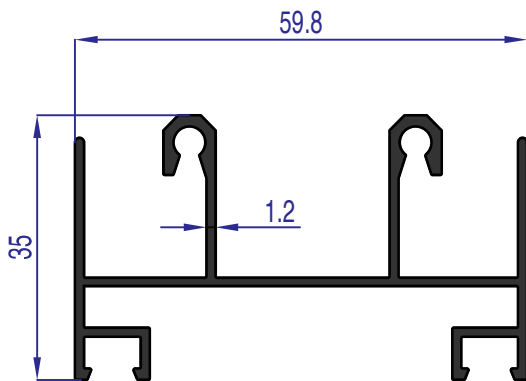
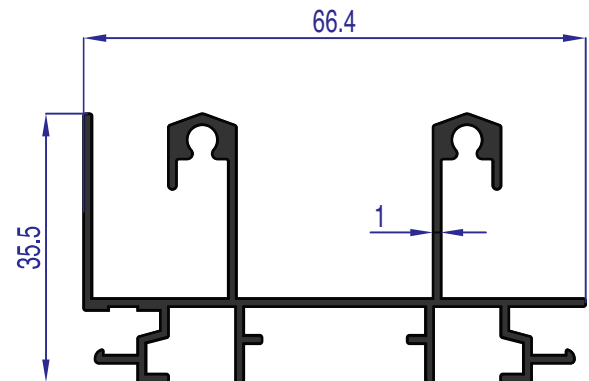
AU 78798
WEIGHT 0.267 Kg/m

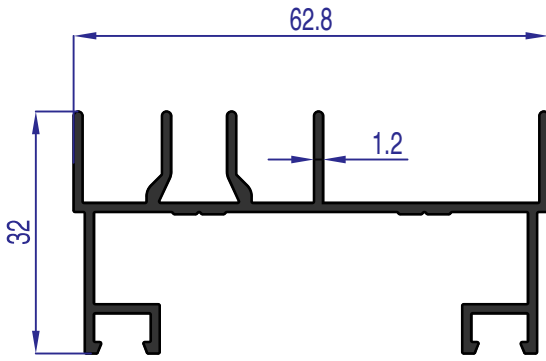


AU 78794
WEIGHT 0.194 Kg/m

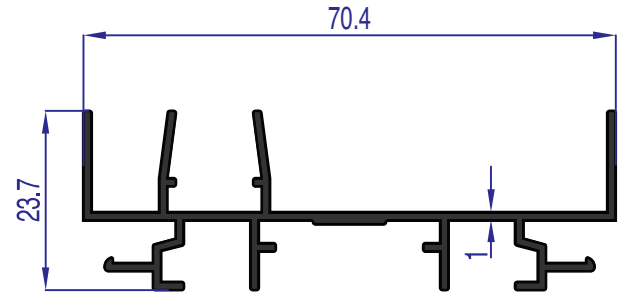


AU 72062
WEIGHT 0.207 Kg/m

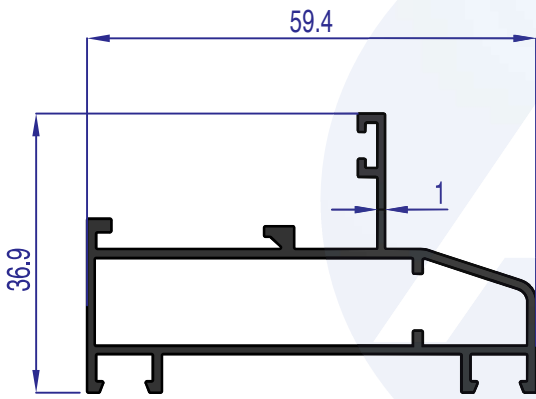

AU 76896
WEIGHT 0.875 Kg/m

AU 76895
WEIGHT 1.247 Kg/m

AU 76894
WEIGHT 1.049 Kg/m

AU 74042
WEIGHT 0.726 Kg/m

AU 72354
WEIGHT 0.740 Kg/m



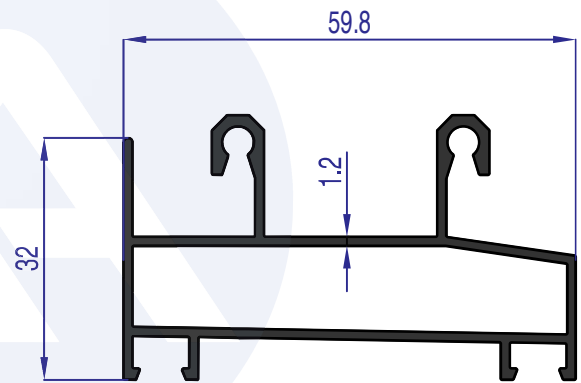
AU 74045
WEIGHT 0.648 Kg/m



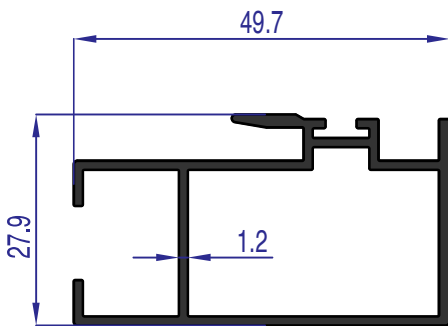
AU 72356
WEIGHT 0.540 Kg/m



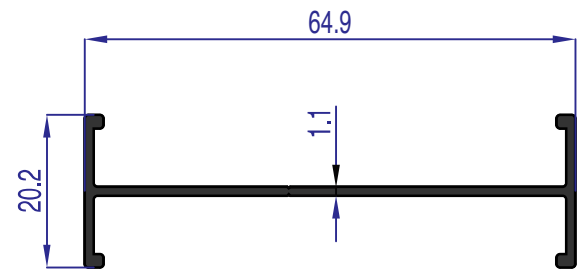
AU 74043
WEIGHT 0.637 Kg/m



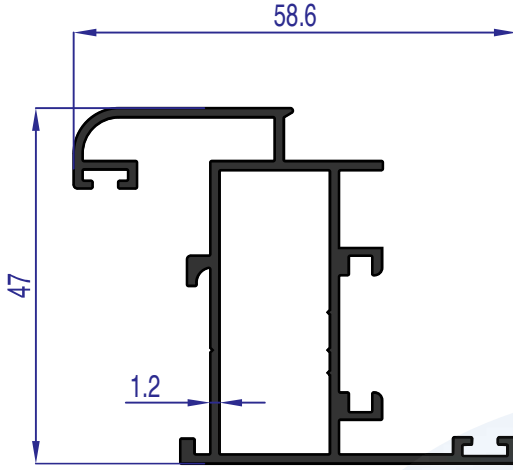
AU 74039
WEIGHT 0.783 Kg/m



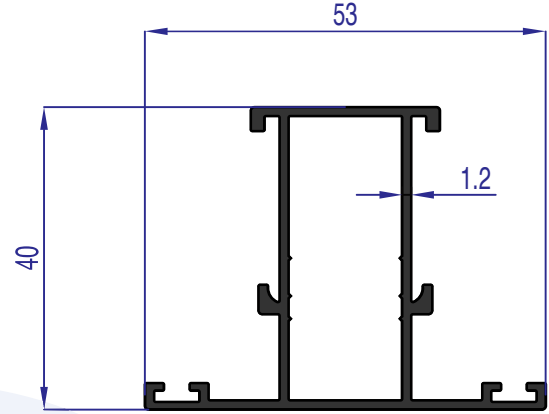
AU 74044
WEIGHT 0.596 Kg/m



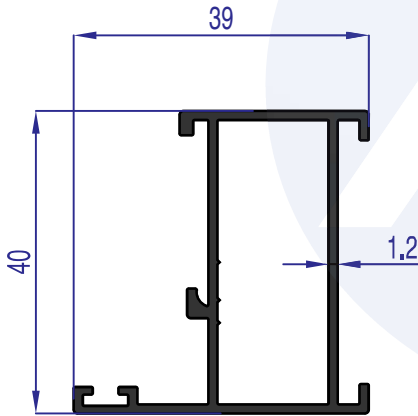
AU 74181
WEIGHT 0.361 Kg/m



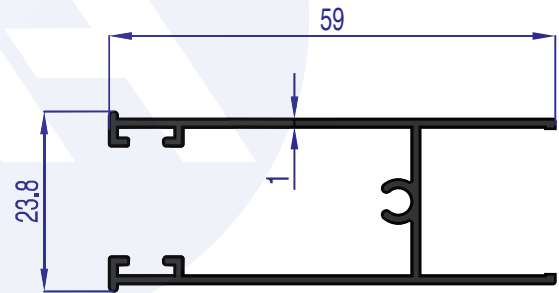
AU 74046
WEIGHT 0.756 Kg/m



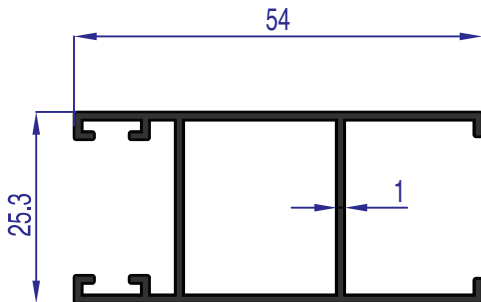
AU 74049
WEIGHT 0.599 Kg/m



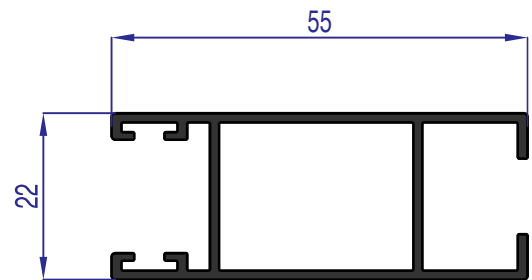
AU 74047
WEIGHT 0.520 Kg/m



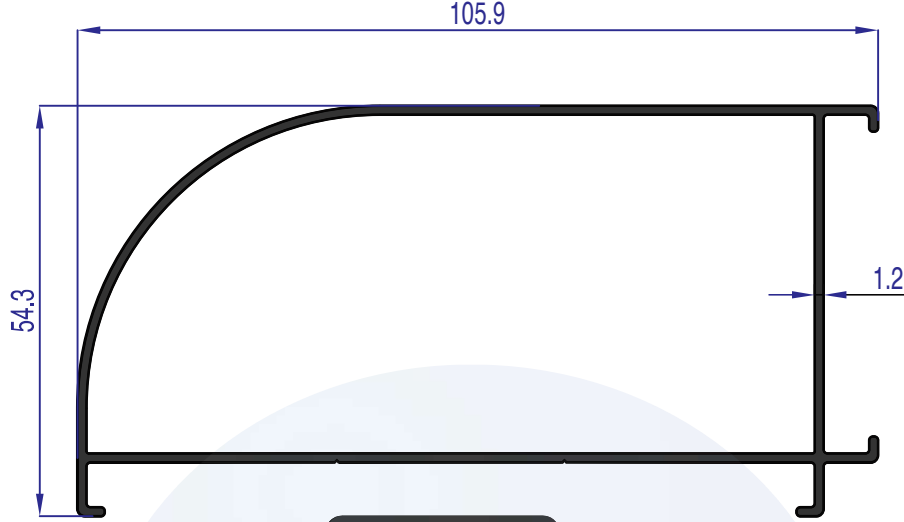
AU 72353
WEIGHT 0.450 Kg/m



AU 72355
WEIGHT 0.480 Kg/m

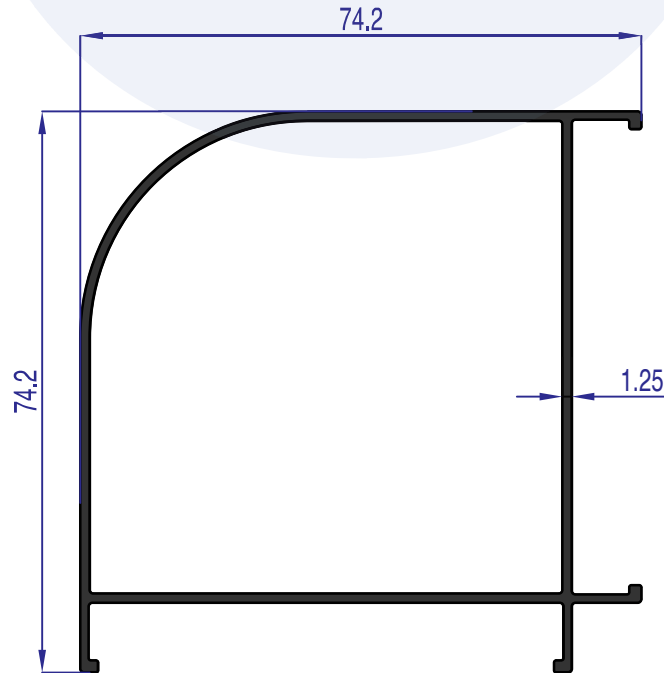


AU 74040
WEIGHT 0.569 Kg/m



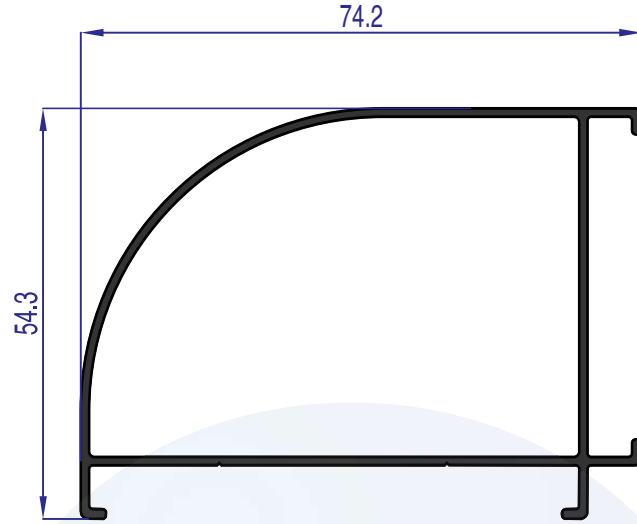
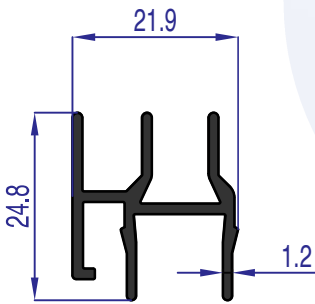
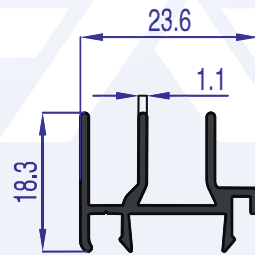
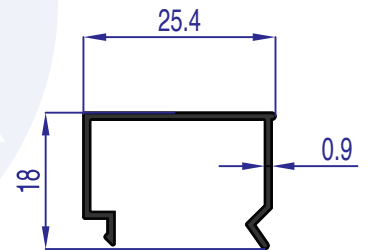
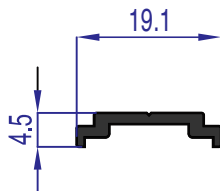
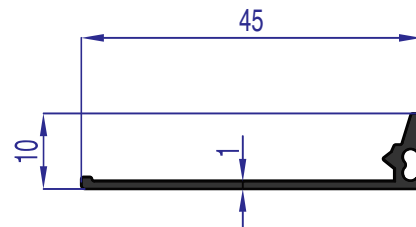
AU 76897

WEIGHT 0.999 Kg/m



AU 74842

WEIGHT 0.954 Kg/m


AU 74843
WEIGHT 0.733 Kg/m

AU 75016
WEIGHT 0.341 Kg/m

AU 74038
WEIGHT 0.241 Kg/m

AU 75668
WEIGHT 0.154 Kg/m

AU 75845
WEIGHT 0.103 Kg/m

AU 72357
WEIGHT 0.175 Kg/m



ALUMINAKS

ALUMINIUM & ACCESSORIES



ALUMINAKS

ALUMINIUM & ACCESSORIES

Adress: Zafer Mahallesi, Dođan Araslı Blv. No:97/99
NCadde Business Plaza 34510 Esenyurt / İstanbul
Tel : +90 212 999 51 57



WhatsApp : +90 533 671 10 56

www.aluminaks.com.tr / export@aluminaks.com.tr